

# ステンレス 配管ガイド

2018

## ご注意

- ・本配管ガイドは、ステンレス配管に関する情報提供を目的としたユーザーガイドとして提示するものです。
- ・記載内容は、現時点で入手した資料、情報、規格等に基づいて作成していますが、記載の性能・数値等に関しては、何らかの保証をするものではありません。
- ・本配管ガイドに掲載された製品を使用される場合は、必ずご使用前にそれぞれの会員各社に製品仕様や施工方法等の詳しい技術情報をご確認の上、正しい方法で施工してください。
- ・本配管ガイドに記載された内容は、予告なく変更することがあります。それによって本版以前に刊行した当該印刷物の版は無効となります。
- ・ご不明な点やお気づきの点は、ステンレス協会にお問い合わせください。

## 目次

●はじめに	1
●ステンレス鋼について	2
●建築設備配管	
●一般配管用ステンレス鋼鋼管(JIS G 3448:2016)	3~4
●一般配管用ステンレス鋼製突合せ溶接式管継手(JIS B 2309:2009)	5
●一般配管用ステンレス鋼鋼管の管継手性能基準(SAS 322:2016)	6
●一般配管用ステンレス鋼鋼管の管継手性能基準に基づく認定制度と認定品	7~14
●一般配管用ステンレス鋼弁(SAS 358:1992)、 一般配管用ステンレス鋼ストレーナー(SAS 359:1988)	15~16
●一般配管用ステンレス鋼鋼管のステンレスペローズ製防振継手(SAS 360:1988)	17
●ハウジング形管継手(SAS 361:2014)	18
●管端つば出しステンレス鋼管継手(SAS 363:2005)	19
●建築設備用ステンレス配管プレハブ加工管部材(SAS 371:2006)	20
●屋内配管システム	21~22
●水道配管	
●水道用ステンレス鋼鋼管(JWWA G 115:2012)	23
●水道用波状ステンレス鋼管(JWWA G 119:2004)	24
●水道用ステンレス鋼鋼管継手(JWWA G 116:2015)	25
●伸縮可とう式継手(JWWA品質認証センター第三者認定品)	26
●水道分岐配管システム	27~28
●水管橋・配水管	29~30
●他管材との比較	31~32
●異種管との接続例	33
●ステンレス配管とリサイクル	34~35
●ステンレス協会 配管システム普及委員会名簿	36

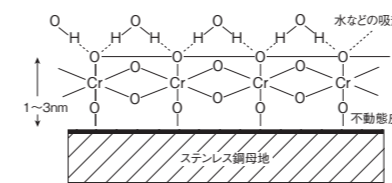
# ステンレス鋼について

## 概要

ステンレスとは「Stainless」のことで、「さびにくい」という意味です。従って日本では古くは「さびない鋼」とか「不銹鋼」という名で呼ばれていましたが、最近では「ステンレス鋼」にほぼ統一されました。名前の示す通りステンレス鋼は一般の鋼と比較すると極めてすぐれた耐食性を有する材料ですが、特定の環境、使用条件の下では「さびる」ことがありますので、正しい使い方をすることが大切です。これはステンレス鋼が鉄（Fe）に10.5～30%程度のクロム（Cr）を含んだものをベースで作られているため、クロムが酸素と結合して鋼の表面に薄い保護皮膜（不動態皮膜）を作り、この保護皮膜がさびの進行を防ぐからだと言われています。

## ステンレス鋼の種類

鉄にクロムを加え、その量が増えるに従って耐食性が良くなりますが、基本的にはクロムを10.5%以上加えた鋼をステンレス鋼と呼んでいます。現在、クロムの割合を変えたり、ほかの元素を混ぜたりして100種類近くステンレスが使われていますが、大きく分けるとクロム系のステンレスとクロムのほかにニッケルを加えてさらに耐食性を増したクロムニッケル系のステンレスとに分けられます。これらのうち、一般配管用ステンレス鋼管および継手としては、SUS304（18Cr-8Ni）、SUS315J1（18Cr-9Ni-1.5Si-2Cu-1Mo）、SUS315J2（18Cr-12Ni-3Si-2Cu-1Mo）およびSUS316（18Cr-12Ni-2.5Mo）の4鋼種が使われています。ステンレス鋼の表面には不動態皮膜という3nm（100万分の3mm）くらいの薄い保護皮膜ができています。この膜は大変強くたとえ壊れても、まわりに酸素があればすぐ再生してさびを防ぎます。



ステンレス鋼の不動態皮膜モデル  
(ステンレス協会編：ステンレス鋼データブック(家電編)より引用)

## ステンレス鋼は環境にやさしい

ステンレス鋼は、ほかの材料との複合体として使用することが少ないため、再生処理が比較的簡単にできると同時に、汚染物質の排出が極めて少ないという特徴を持っています。これは現在および今後の地球環境にとって非常に有意義な材質といえます。

## 一般配管用ステンレス鋼鋼管の特長

**1 耐食性にすぐれています。**  
ステンレス鋼管は、耐食性にすぐれており、亜鉛めっき鋼管によく見られるパイプ内部の“さびこぶ”によって内部が細くなり、抵抗が増大するなどの心配がなく淀みのない流水が得られます。



**2 衛生的で赤水や青水の心配がありません。**  
ステンレス鋼は厨房機器・食品工業・酪農工業および医療器具などに長年にわたって使用されており、衛生上の安全性も十分に確認されています。さらに亜鉛めっき鋼管に見られる“赤水”や銅管の“青水”の心配もなく、安心してご使用いただけます。



**3 軽量なので運搬や施工が楽に行えます。**  
ステンレス鋼管は耐食性および機械的性質がすぐれているため、亜鉛めっき鋼管の肉厚のほぼ1/3です。従って重量が軽く運搬作業や施工が今までよりも楽になります。



人類は今、地球温暖化に象徴される様々な環境問題に対して、自分たちの未来を選択しなければならない重大な転換期を迎えています。これらに対処するために、2005年2月には京都議定書が発効され、更にはパリ協定が2016年11月に発効されたことにより、温室効果ガス削減を目的とする国際的な義務化が一層強化され、わが国も目標達成に向けて、温暖化対策の再強化を迫られています。この課題に対して、ステンレス協会では、リサイクル性やLCC・LCCO<sub>2</sub>等を切り口に、地球環境にやさしい配管材料として“グリーンパイプ”の提案を建築設備分野・水道分野で展開しています。

建築設備分野でのステンレス配管は、これまでも衛生的な面や耐久性の面で高い評価を得てきましたが、昨今では、労働環境の変化や品質を確保した上での効率化が求められる結果、軽量性や現場で火気を使用しないなど、ステンレス配管システムとしての施工性についても評価が高まっています。また21世紀に入り、社会全体が省資源化や循環型社会への変革を求められている中で、建築工事においては、建築物の長寿命化とともに、長期的な視点に立った老朽化対策の実施やトータルコストの縮減・平準化等が必要とされてきており、単に建設時のインシャルコストだけではなく、ランニングコストをも含めたライフサイクルコスト的な考えを重要視する傾向が強まってきております。このような中で、耐久性に優れ長寿命が期待出来るステンレス配管のニーズが年々高まってきているといえます。

一方、水道分野においては、近年、水道は“新設・拡張の時代から維持管理の時代へ”移行したと言われており、資源の有限性が論じられる中で、いかに水資源を確保し、それをいかに有効に利用するかということは、今や社会的要請ともいえます。さらに耐震性を考慮した配管設計は、ライフラインの確保という点から、水道事業者にとって焦眉の急を要する課題となっており、漏水防止の最適管材として、分岐埋設配管にステンレス管の採用が増えています。

規格化の面では、すでに1980年5月に、給水・給湯・冷温水などの一般配管用としてJIS G 3448（一般配管用ステンレス鋼鋼管）が制定されています。また水道用としては、1982年7月に日本水道協会規格JWWA G 115（水道用ステンレス鋼鋼管）、同 116（水道用ステンレス鋼鋼管継手）、1997年12月にJWWA G 119（水道用波状ステンレス鋼管）が制定され、さらに2007年3月には、JWWA B 139（水道用ステンレス製サドル付分水栓）、JWWA B 140（水道用ステンレス製ボール止水栓）が制定されています。

ステンレス協会規格としては、SAS 322の継手性能基準の他、SAS 358・SAS361などの製品規格や、SAS 371の部材規格が制定されており、当協会としては、管だけではなく継手・バルブ・部材加工類を含めたステンレス配管システムとして安心して採用いただけるよう、ユーザーサイドに立った視点から開発・改善に努めています。

本書は、建築設備分野及び水道分野で使用されるステンレス配管に関わる規格、及び各製品の特長・接続方法や屋内配管システム、水道分岐工法、水管橋・配水管、管端つば出し工法、他管材との比較、またリサイクルシステム等、様々な案件を網羅的に解説しておりますので、ステンレス配管のガイドとして是非ご活用下さい。

はじめに



# 一般配管用ステンレス鋼鋼管 (JIS G 3448:2016)

## 概要

一般配管用ステンレス鋼鋼管(JIS G 3448)は建築設備配管(給水、給湯、排水、冷温水、消火用水およびその他の配管)用として規格化されたもので、従来のステンレス鋼鋼管に比べて薄肉であり、SUS304、SUS315J1、SUS315J2、SUS316の4種類で規定しているのが特徴です。また、使用圧力は、継手等システムの耐圧性能の整合性から2MPa以下でご使用されることを推奨いたします。

## 製造方法および表示

製造方法	表示	備考
自動アーク溶接	-A	熱処理品は-HTを表示する。
電気抵抗溶接	-E	
レーザー溶接	-L	
浸出性能	M	浸出性能試験に合格した管

※水道法では、給水装置として使用する管に浸出性能試験を規定している。

## 品質

品質	
引張強さおよび伸び	引張強さ:520N/mm <sup>2</sup> 以上。伸び:35%以上(管軸方向)、25%以上(管軸直角方向)
へん平性	試験片に割れを生じてはならない。
押し広げ性	試験片に割れを生じてはならない。(80Su以下に適用)
曲げ性	試験片に割れを生じてはならない。 ただし、呼び方20Su以下のコイル巻管に適用する。
耐漏れ性	a) 水圧試験:2.5MPaの水圧試験下限圧力を加えたとき、漏れがあってはならない。 b) 空気圧試験:0.6MPaの空気圧試験下限圧力を加えたとき、漏れがあってはならない。 c) 過電流探傷試験:JIS G 0583の人工きずの区分EYの対比試験片の人工きずからの信号と同等以上の信号があってはならない。
耐圧性能	3.5MPaの試験水圧を加えたとき、漏れその他の異常を生じてはならない。 ※水道法では、給水装置として使用する管に耐圧性能試験を規定している。
浸出性能	浸出性能の適用は受渡し当事者間の協定による。※水道法では、給水装置として使用する管に浸出性能試験を規定している。

## 表 浸出性能

項目	判定基準値
味	異常でないこと
臭気	異常でないこと
色度 度	5 以下
濁度 度	2 以下
六価クロム化合物 mg/L	六価クロムの量に関して 0.05以下
鉄およびその化合物 mg/L	鉄の量に関して 0.3以下

## 種類および記号

種類の記号	用途(参考)
SUS304TPD	通常の給水、給湯、排水、冷温水、消火用水などの配管用。
SUS315J1TPD	水質、環境などからSUS304TPDよりも耐食性が要求される用途、およびSUS316TPDよりも耐応力腐食割れ性が要求される温水配管用途。
SUS315J2TPD	
SUS316TPD	水質、環境などからSUS304TPDよりも耐食性が要求される用途。

## 外観

管の形状は、実用的にまっすぐで、その両端は管軸に対して直角でなければならない。(コイル管は除外する。)管の内外面は、仕上げが良好で、使用上有害な欠点があってはならない。また、表面手入れを実施する場合は、グラインダ、機械加工などによってもよいが、手入れ後の厚さは厚さの許容差内でなければならない。手入れ跡は、管の形状に滑らかに沿わなければならない。

## 化学成分

種類の記号	C	Si	Mn	P	S	Ni	Cr	Mo	Cu
SUS304TPD	0.08以下	1.00以下	2.00以下	0.045以下	0.030以下	8.00 ~ 10.50	18.00 ~ 20.00	— a)	— a)
SUS315J1TPD		0.50 ~ 2.50				8.50 ~ 11.50	17.00 ~ 20.50	0.50 ~ 1.50	0.50 ~ 3.50
SUS315J2TPD		2.50 ~ 4.00				11.00 ~ 14.00	17.00 ~ 20.50	0.50 ~ 1.50	0.50 ~ 3.50
SUS316TPD		1.00以下				10.00 ~ 14.00	16.00 ~ 18.00	2.00 ~ 3.00	— a)

必要に応じて、この表以外の合金元素を添加してもよい。

注a) 必要に応じてMoまたはCuを添加する場合、当該種類が他の種類の規定値を満たして種類の区別ができなくなるほど添加してはならない。

## 外径、厚さ、寸法許容差および質量

区分	呼び方 Su	外径	外径の許容差 <sup>a)</sup>		厚さ	厚さの許容差	単位質量 (kg/m)	
			外径 <sup>b)</sup>	平均外径			SUS304TPD	SUS315J1TPD SUS315J2TPD SUS316TPD
直管および コイル巻管	8	9.52	0	—	0.7	±0.12	0.154	0.155
	10	12.70	-0.37	—	0.8		0.237	0.239
	13	15.88			0.8		0.301	0.302
	20	22.22			1.0		0.529	0.532
直管	25	28.58			1.0		0.687	0.691
	30	34.0	±0.34	±0.20	1.2		0.980	0.987
	40	42.7	±0.43		1.2		1.24	1.25
	50	48.6	±0.49	±0.25	1.2		1.42	1.43
	60	60.5	±0.60		1.5	±0.15	2.20	2.22
	75	76.3	±1%	±0.5%	1.5		2.79	2.81
	80	89.1			2.0	±0.30	4.34	4.37
	100	114.3			2.0		5.59	5.63
	125	139.8			2.0		6.87	6.91
	150	165.2			3.0		12.1	12.2
	200	216.3			3.0	±0.40	15.9	16.0
	250	267.4			3.0		19.8	19.9
	300	318.5			3.0		23.6	23.7

注記 単位質量の数値は、次の式によって計算し、JIS Z 8401の規則Aによって有効数字3桁に丸めたものである。

種類の記号	基本質量 kg	算式
SUS304TPD	7.93	$W=0.024\ 91t\ (D-t)$
SUS315J1TPD SUS315J2TPD SUS316TPD	7.98	$W=0.025\ 07t\ (D-t)$

ここに、 $W$ : 管の単位質量 (kg/m)

$t$ : 管の厚さ (mm)

$D$ : 管の外径 (mm)

なお、基本質量とは、厚さ1mm、面積1m<sup>2</sup>の質量をいう。

- 注 a) 局所的な手入れ部には、この表の外径の許容差を適用しない。  
b) 外径の許容差のうち、外径とは、任意の位置で測定した外径と外径の公称寸法との差をいう。  
c) 外径の許容差のうち、平均外径とは、任意横断面における円周を円周率3.1416で除した値又は相互に直行する2方向の外径測定値の平均値と外径の公称寸法との差をいう。

## 長さおよびその許容差

区分	長さ	許容差
直管	4	マイナス側は0mm、 プラス側は測定しない。
コイル管 (20Su以下)	50以下	+0.5、 0
	50を超えるもの	+2%、 0

# 一般配管用ステンレス鋼製突合せ溶接式管継手 (JIS B 2309:2009)

## 概要

現場および工場加工におけるプレハブ工法等に用いられる中大径配管に使用する溶接式管継手です。一般配管用ステンレス鋼鋼管 (JIS G 3448) に適合しているのが特長で、管継手の開先部形状、寸法許容差等を半自動・自動溶接機に適應するよう精度を高めてあります。

## 適用範囲

一般配管用ステンレス鋼製突合せ溶接式管継手 (JIS B 2309) として規定され、最高使用圧力2.0MPa以下の給水、給湯、冷温水、蒸気環水等の配管に使用します。

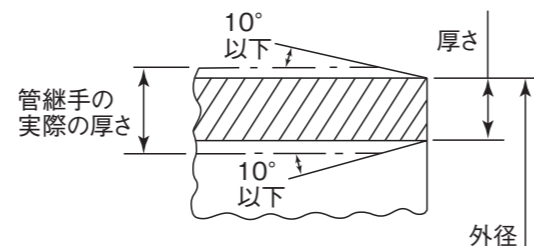
## 管継手の材料および形状による種類

材料による種類の記号	形状による種類		形状による種類を示す記号
	大分類	小分類	
SUS304WD SUS316WD SUS315J1WD SUS315J2WD	45°エルボ	ロング	45E(L)
		ショート	45E(S)
	90°エルボ	ロング	90E(L)
		ショート	90E(S)
	レジュース	同しん	R(C)
		偏しん	R(E)
T	同径	T(S)	
	径違い	T(R)	
スタブエンド	呼び圧力 5K	SE(5K)	
	呼び圧力10K	SE(10K)	
	呼び圧力20K	SE(20K)	
キャップ	—	C	

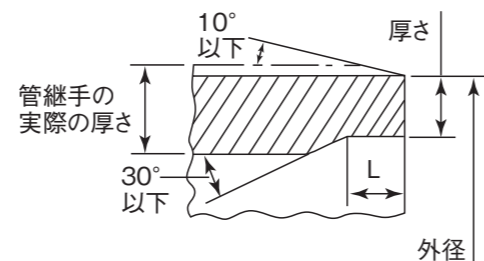
備考：①溶接作業等を考慮し、管継手に直管部を設けることができます。  
(自動円周溶接をすることができます。)  
②スタブエンドの呼び圧力5Kは0.5MPa、10Kは1.0MPa、20Kは2.0MPaを示します。

## 管継手端部の形状

管継手端部の形状は、原則として下図に示すとおりです。ただし、注文者の要求によりベベルエンドとすることができます。



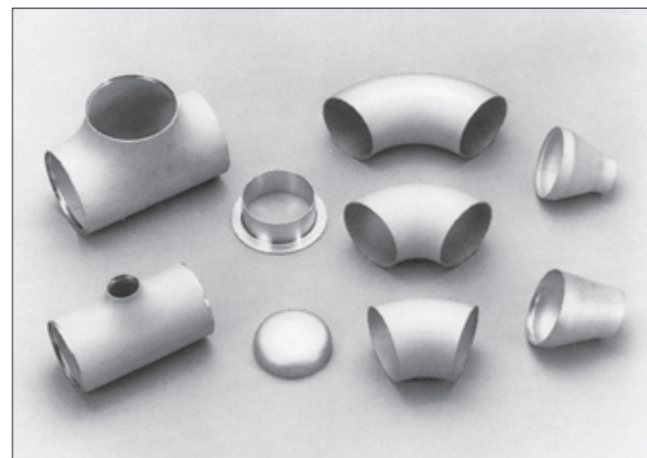
プレーンエンド(内旋長さなし)



※L寸法(内旋長さ)は規定による  
プレーンエンド(内旋長さあり)

## 管継手の外観

管継手の内外面には使用上有害なきず、しわ、その他の欠陥がなく、ビード部の外観は滑らかで使用上有害な凹凸があつてはなりません。



# 一般配管用ステンレス鋼鋼管の管継手性能基準 (SAS 322:2016)

## 概要

一般配管用ステンレス鋼鋼管の管継手性能基準は、給水・給湯・冷温水などの配管に使用される管継手に要求される性能について規定したものです。

## 適用範囲

この基準は、給水・給湯・冷温水の配管およびその他の配管に使用するJIS G 3448 (一般配管用ステンレス鋼鋼管) (以下、管という。) の接合に用いるメカニカル形管継手 (以下、管継手という。) について規定します。

注：メカニカル形とは、管および管継手を加熱または溶接することなく、原則として施工現場で管を切断または加工し、管継手に内蔵したシール部材や抜け出し防止機構によって機械的に接合できる構造を持つ接合方式をいう。

## 形状・外観

- 継手の管を挿入する部分の形状は、実用的に正円で、その端面は管継手の軸線に対して直角でなければなりません。
- 管継手の内外面は、仕上げが良好で、使用上有害な鑄巣、鑄バリ、砂焼き付き、砂噛み、スケール、割れ、傷などの欠点があつてはなりません。

## 試験

項目	試験条件			判定基準
	対象	試験圧	保持時間	
気密試験	管継手本体。	0.6MPa空気圧。	5秒	漏れ、その他の異常がないこと。
負圧試験	管継手に250mm以上の管を接合。	-96kPaに減圧。	2分	吸い込み、その他の異常がないこと。
水圧試験	管継手に250mm以上の管を接合。	表1による。	2分	漏れ、破壊、抜け、その他の異常がないこと。
引抜試験	管継手に250mm以上の管を接合し、0.2MPaの空気を封入した状態で、空気が漏れるまでの最大荷重を測定する。			表2に示す引抜阻止力に適合すること。

その他の品質項目として以下が規定されています。  
●振動試験 ●冷温水サイクル試験 ●内圧繰返し試験 ●腐食試験 ●実体による促進劣化試験 ●浸出性能試験

表1 水圧試験圧力

呼び圧力	試験圧力
10K	2.5
20K	3.5

## 製造方法

- 管継手本体は鋳造、塑性加工、溶接、機械加工などによって製造されます。
- 継手本体以外の部品材料は、使用上十分な強度、耐久性、耐食性のある材料とし、接水する材料は、水質に悪影響を与える材料であつてはなりません。

## 管継手の呼称

管継手の呼称は、呼び圧力、接合方式、呼び方 (Su) の組合せによって、以下のとおりとします。

呼び圧力	接合方式	呼び方 (Su)
10Kおよび20K	プレス式	呼び圧力10K 8~300
	拡管式	
	ナット式	
	転造ねじ式	呼び圧力20K 8~100
	差込式	
	カップリング式	

※呼び圧力10Kは1.0MPa、20Kは2.0MPaを最高使用圧力とする。

表2 引抜阻止力

呼び方 (Su)	引抜阻止力(最小値)
8	1.1
10	1.7
13	2.2
20	3.8
25	4.9
30	7.0
40	8.8
50	10.1
60	15.8
75	19.8
80	30.9
100	39.7
125	48.5
150	86.0
200	112.8
250	139.8
300	165.7



# 一般配管用ステンレス鋼鋼管の管継手性能 基準に基づく認定制度と認定品

## ●「ステンレス協会規格認定制度」について

ステンレス協会では1989年3月よりステンレス協会規格認定制度を実施しています。この制度は、規格製品の普及、品質の安定・向上および製造・加工などの技術向上に寄与することを目的とし、SAS322（一般配管用ステンレス鋼鋼管の管継手性能基準）に基づくメカニカル形管継手を対象としています。

このため、「ステンレス協会規格認定実施規程」を制定し、学識経験者並びに使用者を主体とした委員で構成される認定委員会を設置し、メカニカル形管継手の性能・工場審査を実施し、合格した継手に認定番号を与えています。

### SAS322 一般配管用ステンレス鋼鋼管の管継手性能基準審査要項

項目	審査事項
管 理	組織・苦情処理と品質保証・検査・記録とその活用
生 産	構造設計・製品規格・資材・製造・設備・外注管理
実 施 試 験	SAS322の試験項目

## ●「メカニカル形管継手—ステンレス協会規格(SAS 322)認定品」

「SAS 322」に基づいて認定された管継手の一覧表を下記に示します。なお各継手の詳しい「構造」「施工方法」「施工上の注意点」等については、各メーカーの施工要領書を参考にしてください。

施工にあたり、専用工具を使用するものはそれぞれのメーカーの指定する工具を使用して下さい。配管を埋設する場合、腐食環境や配管材質に応じて防食テープ等で防食対策が必要な場合があります。

表1 SAS 322認定品一覧表

(2018年4月1日現在)

接合方式	認定番号	製造会社	継手名称 (商品名)	呼び方 (Su)	専用工具 有無	使用範囲		呼び 圧力	本体材質		
						屋内	埋設		SUS 304	SUS 316	CAC 900系
プレス式	SAS32203	株ベンカン	プレス式管継手 (モルコジョイント)	13~60	有	○	○	10K	○	○	—
	SAS32204	株ベンカン	ダブルプレス式管継手 (ダブルプレス)	13~60	有	○	○	20K	○	—	—
	SAS32205	株MIEテクノ	グリップ式管継手 (ミエグリップ)	13~60	有	○	○	10K	○	○	—
	SAS32219	株リケンCKJV	プレス式管継手 (SUSプレス)	13~60	有	○	○	10K	○	—	—
拡管式	SAS32206	オーエヌ工業株	拡管式管継手 (ナイスジョイント)	13~60	有	○	○	20K	○	○	—
	SAS32211	日立金属株	拡管式管継手 (ゼットロック)	13~60	有	○	○	20K	○	—	—
	SAS32212	株リケンCKJV	拡管式管継手 (サスフィット)	13~60	有	○	○	20K	○	—	—
	SAS32215	株ベンカン	拡管式管継手 (BKジョイント)	13~60	有	○	○	20K	○	○	—
	SAS32221	オーエヌ工業株	拡管式管継手 (ナイスジョイント)	75~100	有	○	○	20K	○	—	—
	SAS32223	東尾メック株	拡管式管継手 (KKベスト)	13~60	有	○	○	20K	○	—	—
ナット式	SAS32207	株リケンCKJV	圧縮式管継手 (MRジョイントII)	13~25	無	○	○	10K	—	—	○
転造ねじ式	SAS32213	東尾メック株	転造ねじ式管継手 (アパカス)	13~60	無	○	○	20K	○	—	—
差込式	SAS32222	株ベンカン	ワンタッチ式管継手 (EGジョイント)	13~50	無	○	—	10K	○	—	—
カップリング式	SAS32209	ショーボンドマテリアル株	カップリング式管継手 (ストラブ・カップリング・ Gタイプ)	40~80	無	○	○	10K	○	—	—

※呼び圧力10Kは1.0MPa、20Kは2.0MPaを最高使用圧力とする。

# メカニカル形管継手 (SAS 322 認定品)

## ■プレス式管継手(モルコジョイント)

認定番号 第32203号・JWWA G 116

### 概要

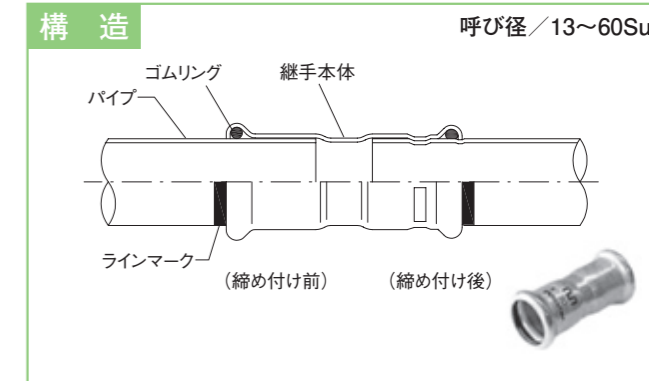
モルコジョイントは、国内で最も早くから使用され、給水、給湯、冷温水等で最も実績のある継手です。700種類の継手があり、耐食性・耐熱性にすぐれた衛生的でかつ、軽量の配管ができます。材質は、SUS304、SUS316の2種類を取り揃えております。

### 特長

- ①管をモルコジョイントに差し込み専用締め付け工具で数秒プレスすることにより接続できます。
- ②専用締め付け工具を使用するため、施工説明会を受講された方の誰が施工されても均一の品質が得られ、作業の熟練は必要ありません。
- ③火気を使用することがありませんので、改修工事などの配管に最適です。
- ④ねじ配管の切削油やコンパウンド類を使用しませんので、クリーンワーキングが可能です。
- ⑤使用するステンレスパイプが肉薄であり、流量も多とれることから軽量配管が可能になります。

### 施工

- ①管はロータリーチューブカッターで切断し、内外面のバリを完全に除去してください。
- ②管に専用ラインマーカで、差し込み代（ラインマーク）をマーキングしてください。
- ③管が差し込み代（ラインマーク）まで差し込まれているか確認してください。
- ④専用締め付け工具を継手の正しい締め箇所セットプレスします。
- ⑤六角ゲージを使って締め付けの合否を確認してください。



## ■ダブルプレス式管継手(ダブルプレス)

認定番号 第32204号・品質認証センター第三者認証品

### 概要

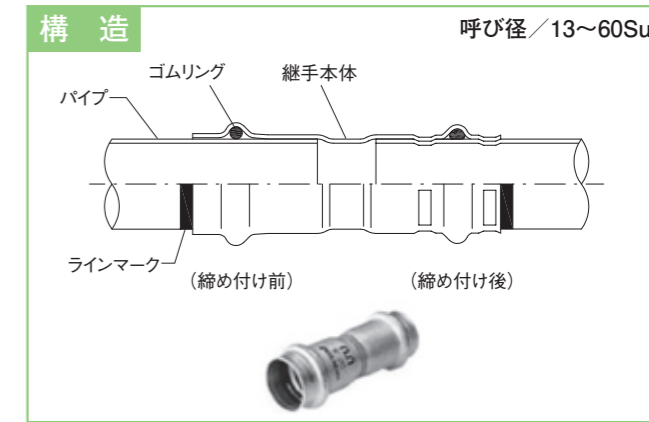
ダブルプレスは、給水、給湯、冷温水に使用され、信頼性の高い配管を誰でも簡単に施工できるステンレス管継手です。施工の際の不注意やミス未然に防止し確実な施工が実現できます。

### 特長

- ①管をモルコジョイントに差し込み専用締め付け工具で数秒プレスすることにより接続できます。
- ②専用締め付け工具を使用するため、施工説明会を受講された方の誰が施工されても均一の品質が得られ、作業の熟練は必要ありません。
- ③火気を使用することがありませんので、改修工事などの配管に最適です。
- ④ねじ配管の切削油やコンパウンド類を使用しませんので、クリーンワーキングが可能です。
- ⑤使用するステンレスパイプが肉薄であり、流量も多とれることから軽量配管が可能になります。

### 施工

- ①管はロータリーチューブカッターで切断し、内外面のバリを完全に除去してください。
- ②管に専用ラインマーカで、差し込み代（ラインマーク）をマーキングしてください。
- ③管が差し込み代（ラインマーク）まで差し込まれているか確認してください。
- ④専用締め付け工具を継手の正しい締め箇所セットプレスします。
- ⑤六角ゲージを使って締め付けの合否を確認してください。



## ■ グリップ式管継手(ミエグリップ)

認定番号 第32205号・品質認証センター第三者認証品

### 概要

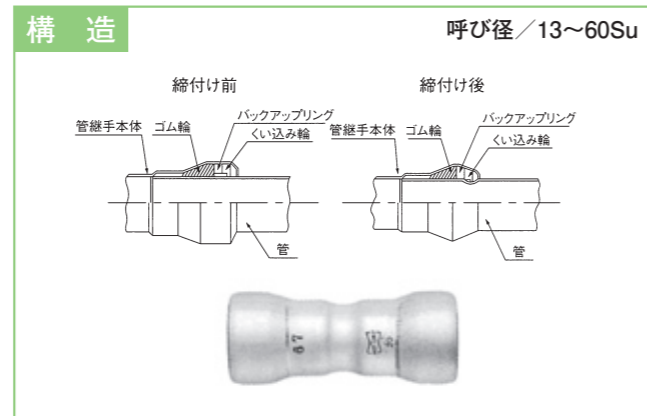
ミエグリップは強度、耐久性、安全衛生などのすぐれた特性を持っています。管を継手の受口に差し込んだ後、ミエグリップ工具で締め付けることにより、くい込み輪を管に食い込ませて抜けを防止するとともに、ゴム輪を圧縮して水密性を保たせ、継手と管を接合させる方式です。

### 特長

- ①管をミエグリップに差し込んだ後、ミエグリップ工具で締め付けるだけで瞬時に作業が完了します。(6～10秒)
- ②断面がクサビ形のゴム輪を使用しているため、ミエグリップ工具によって接合端部を圧縮変形させることにより、ゴム輪に働く圧縮力がクサビ作用により拡大されて、接合部の管壁面に対して密着させるように面圧力を発生させ、漏れのない接合部が完成されます。
- ③くい込み輪の作用で強度がすぐれています。
- ④締め忘れは施工後の水張りテストで必ず漏れるので、すぐにわかります。
- ⑤くい込み輪を継手の端部に装っている構造上、万が一差し込み不足で接合されても、継手端部のくい込み輪によるくい込みで、管のすっぽ抜けが防げます。

### 施工

- ①管は切断機またはパイプカッターで切断し、端面バリを取り除きます。
- ②マーキング治具で、管に差し込み長さをマーキングします。
- ③継手に管を挿入し、継手端部に差し込み長さのマーキングがあることを確認してからミエグリップ工具で締め付けます。
- ④ゲージを使用して締め付け後の寸法を確認します。



## ■ プレス式管継手(SUSプレス)

認定番号 第32219号・品質認証センター第三者認証品

### 概要

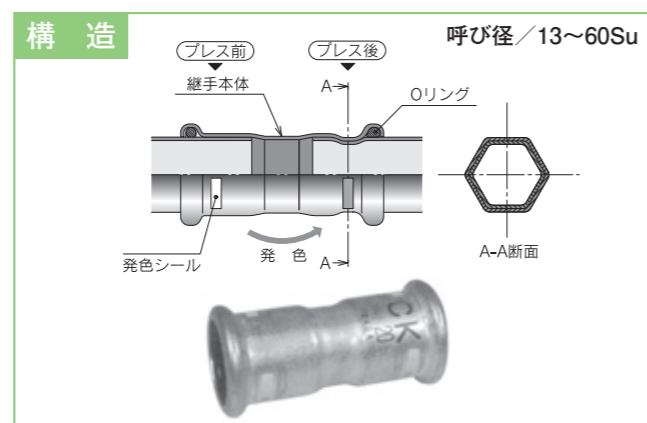
SUS (サス) プレスは給水・給湯・冷温水配管用に開発したプレスタイプの継手です。継手の表面が発色することで、一目でプレス確認ができる機能を備えており、込み入った建物内配管のトラブル防止に便利です。

### 特長

- ①継手表面に、プレス施工で色が変化する感圧シールが貼ってあり、プレス忘れによる事故を防ぎます。
- ②専用締め付け工具を使用した施工要領を理解された方は、誰でも簡単・確実に施工できるので、特別な技能は必要ありません。これにより工期の短縮も図れます。
- ③薄肉ステンレス鋼管および「SUSプレス」は軽量なので、従来の配管作業に比べて作業負荷が大幅に軽減します。
- ④ねじ切りやろう付けの必要がなく、火気を使わないので安全かつ衛生的に配管作業が行えます。また、配管リフォームにも適しています。
- ⑤締め付け工具のダイスを継手カール部に合わせてセットし、締め付け工具の音が変わるまで継手をプレスします。
- ⑥薄肉ステンレス鋼管および「SUSプレス」を使用した配管系は、単一素材であることが多く、リサイクルが容易です。

### 施工

- ①パイプカッターを用いて、パイプを直角に切断します。
- ②管の切断面に発生したバリやカエリを除去します。
- ③管表面に差し込み長さの標線を引きます。
- ④継手およびパイプの端面に異物が付着していないことを確認し、標線の位置までパイプをまっすぐに挿入します。
- ⑤締め付けチェックゲージを用いてプレス後の寸法を確認します。



## ■ 拡管式管継手(ナイスジョイント)

認定番号 第32206号・品質認証センター第三者認証品

### 概要

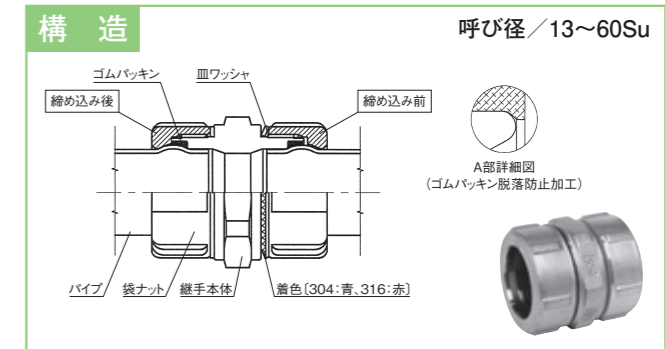
ナイスジョイントはステンレス製で、給水・給湯・冷温水・冷却水・エア・蒸気還管・高温水配管用に開発した屋内配管用メカニカルタイプの管継手です。シールのゴムパッキンは耐熱性・耐寿命性にすぐれた物を使用し、高品質で安心・安全なというニーズを満足する耐震性にすぐれ、かつ衛生的な配管システムです。リサイクルにも適しています。

### 特長

- ①管端部を拡管し、袋ナットの抜け止めとし、継手本体に接続します。
- ②本締め時に袋ナットは拡管部へわずかに滑り込むよう設計しており、振動、曲げ、ねじり等の荷重に十分に耐えられる構造です。
- ③袋ナットの本締め状態を目視で確認できます。
- ④継手本体と拡管したパイプに囲まれたスタフィンボックスにゴムパッキンを装着し、液体をシールする構造で、ゴムパッキンは必要以上に圧縮されない構造です。
- ⑤袋ナットの締め付けはパイプレンチで行い、比較的狭い場所の作業が可能で改修工事などにも適しています。

### 施工

- ①管は金属鋸で直角に切断し、内外面の返りを取ります。
- ②袋ナットを拡管機のヨークに手締めします。
- ③拡管作業はガイドロッドにパイプを奥まで挿入し、油圧ポンプを作動し、プザー、ランプがつくと完了です。
- ④接続はパイプを継手本体へ挿入し、袋ナットを手締めします。
- ⑤本締めはパイプレンチで袋ナットの内端面と継手本体の端面が密着するまで締め付けます。それにより継手本体に装着の皿ワッシャが起き、皿ワッシャの色が見えにくくなると完了です。



## ■ 拡管式管継手(Zlok(ゼットロック))

認定番号 第32211号・品質認証センター第三者認証品

### 概要

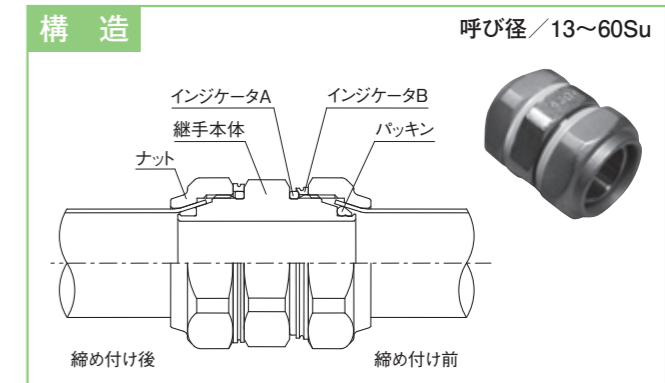
Zlok (ゼットロック) は屋内給水・給湯ステンレス配管用に開発したメカニカルタイプの拡管式管継手です。耐食性・耐熱性にすぐれ、軽くて強く衛生的なステンレス配管の特性を生かし、しかも施工ミス防止に配慮した信頼性の高い継手です。

### 特長

- ①パッキンに対して、一定の面圧がかかる構造ですから、長期にわたり安定したシール性を発揮します。
- ②管と継手の接続部がテーパ面当たり、ナットで締め付けるので、強く接続されます。
- ③パッキンを継手から取りはずす必要がなく、パッキンの装着ミスがありません。また拡管しなければ接続できませんので、すっぽ抜け等のトラブルはありません。
- ④独自のインジケータにより、締め付け忘れを容易に確認できます。
- ⑤拡管は自動機で簡単・正確にできます。また、配管接続作業には特殊な工具は不要です。

### 施工

- ①管を直角に切断し、端面バリを取り除きます。
- ②管にナットをはめ、自動拡管機にセットします。
- ③自動拡管機を作動させ、管端をテーパ状に拡管します。
- ④拡管部を管継手に突き当て、ナットを手で止まるまで締め付けます。(仮締め)
- ⑤本締めは、スパナやパイプレンチ等で適正トルクまで締め付けます。このとき、インジケータA(赤)の上にインジケータB(白)が重なることを確認します。





## ■ 拡管式管継手(サスフィット)

認定番号 第32212号・品質認証センター第三者認証品

### 概要

管継手はステンレス製の本体・ナットおよびゴムパッキン・FPカラーから構成されています。

接続する管は端部を専用工具で拡管加工し、その拡管部を継手本体に挿入して、袋ナットを締め付けることにより、内蔵されたパッキンを圧縮して内部流体シールとともに、拡管部が袋ナットの鍔部に当接して管の抜け出しを確実に阻止する構造になっています。

### 特長

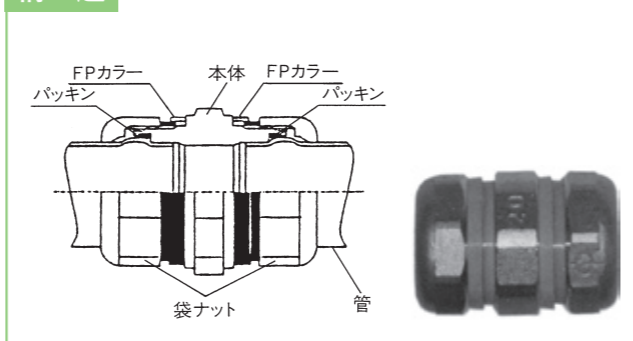
- ①継手はナットがかかっている管が抜けにくい構造になっています。
- ②袋ナットの締め忘れを外観から確認できるように、FPカラー(鮮やかな赤・青)がついており、締め付けの確認が簡単です。
- ③継手にパッキンルームを設けて、施工時に部品が簡単に落ちない構造になっています。
- ④締め付けは、パイプレンチ、スパナ等を用いた容易な施工です。

### 施工

- ①管の切断はステンレス専用のカッター等を使用して管を直角に切断し、内外面のバリ除去してください。
- ②専用の拡管機で拡管します。拡管作業はガイドシャフトに管をしっかり挿入しアダプターに手締めでナットを締め付けます。拡管スイッチを押して拡管します。
- ③管を継手本体に挿入して袋ナットを手締めし、パイプレンチ等を使用し締め付けます。この時赤いFPカラーが見えないことを確認します。
- ④赤いFPカラーが見える場合は、袋ナットを増し締めしてください。

#### 構造

呼び径/13~60Su



## ■ 拡管式管継手(BKジョイント)

認定番号 第32215号・品質認証センター第三者認証品

### 概要

BKジョイントは、建築設備配管、プラント配管をターゲットに開発された拡管式の管継手です。主に、給水・給湯・空調・工場配管等で使用されます。

### 特長

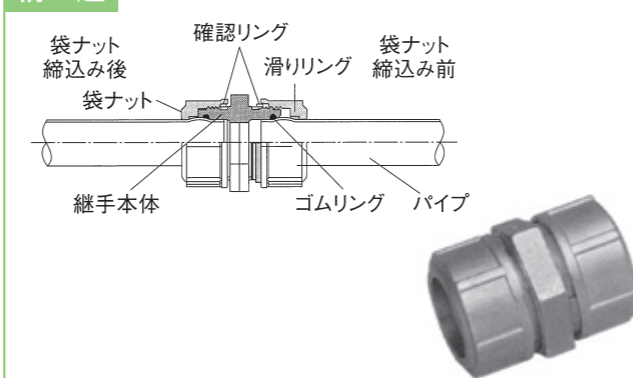
- ①袋ナット内に設けた「滑りリング」により、継手・パイプの共回りを可能な限り抑えます。
- ②袋ナットの締め付けは、黄色い「確認リング」が隠れるまで行います。締め忘れの場合には、「確認リング」が目視できます。
- ③管を拡管しないまま袋ナットを締め付けた場合は、水圧試験の段階で発見できます。
- ④シール材(ゴムリング)が脱落しにくい内部装着構造です。
- ⑤継手の内径が、管の内径と同一寸法です。

### 施工

- ①管をステンレス鋼管専用のメタルソー等で直角に切断し、内外面のバリを除去してください。
- ②施工性にすぐれた、専用油圧工具で拡管します。
- ③拡管形状および寸法の確認を「拡管ゲージ」で行います。
- ④管を継手本体に差し込み、袋ナットを手締めします。本締めは、パイプレンチ等で「確認リング」が見えなくなるまで行います。
- ⑤黄色い「確認リング」が見える場合は、増し締めしてください。

#### 構造

呼び径/13~60Su



## ■ 拡管式管継手(ナイスジョイント)

認定番号 第32221号・品質認証センター第三者認証品

### 概要

ナイスジョイントはステンレス製で、給水・給湯・冷温水・冷却水・エア・蒸気還管・高温水配管用に開発した屋内配管用メカニカルタイプの継手です。シールのゴムパッキンは耐熱性・耐寿命性にすぐれた物を使用し、高品質で安心・安全などというニーズを満足する耐震性にすぐれたかつ衛生的な配管システムです。リサイクルにも適しています。

### 特長

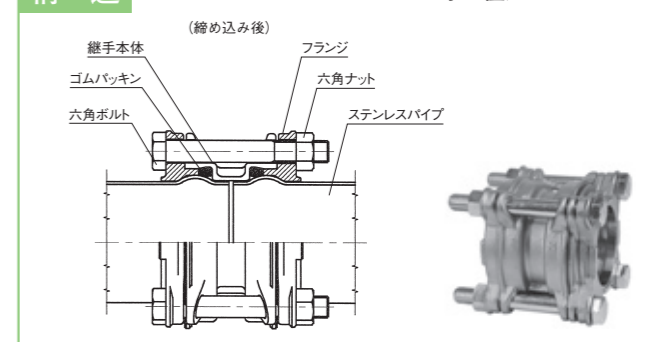
- ①管端部を拡管し、フランジの抜け止めとし、継手本体に接続します。
- ②本締め時にフランジは拡管部へわずかに滑り込むよう設計しており、振動、曲げ、ねじり等の荷重に十分耐えられる構造です。
- ③フランジの本締め状態を目視で確認できます。
- ④継手本体と拡管した管に囲まれたスタンボックスにゴムパッキンを装着し、液体をシールする構造で、ゴムパッキンは必要以上に圧縮されない構造です。
- ⑤六角ボルト・六角ナットの締め付けはめがねレンチで行い、比較的狭い場所の作業が可能で改修工事などにも適しています。

### 施工

- ①管は金属鋸で直角に切断し、内外面の返りを取ります。
- ②フランジを拡管機のヨークにフランジ押さえで取り付けます。
- ③拡管作業はガイドロッドに管を奥まで挿入し、拡管は油圧ポンプのボタンを押し、拡管が完了後モーターが停止します。
- ④接続は管を継手本体へ挿入し、フランジを六角ボルト・六角ナットで対角線上に順次、めがねレンチ等で継手本体の端面が密着するまで締め付けると完了です。

#### 構造

呼び径/75~100Su



## ■ 拡管式管継手(KKベスト)

認定番号 第32223号・品質認証センター第三者認証品

### 概要

KKベストは屋内の給水、給湯、冷温水、冷却水配管用に開発された拡管式管継手です。継手本体とナットの結合にねじを用いない構造を採用し、レンチ不要で早く、簡単に間違わない『易施工』を実現しています。

### 特長

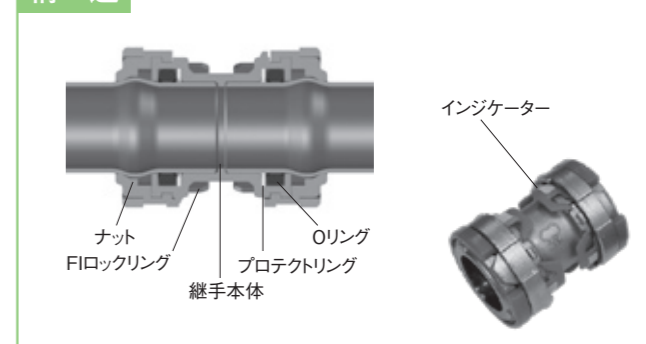
- ①生産性の向上
  - ・レンチ不要の易施工で、施工時間を大幅に短縮します。
  - ・現場合せの横走り吊り配管へも容易に拡管可能です。
  - ・配管後も角度調整が自在で、プレファブユニットへの活用も可能です。
- ②安全性の確保
  - ・レンチ不要で、人や工具落下の労働災害を防止します。
- ③信頼性の確保
  - ・「施工信頼性」施工ミスを防ぐ機能を多く具備し、施工費のトラブルを防止します。
  - ・「長期信頼性」Oリングは耐久性に優れたフッ素ゴムを採用しています。ナット緩みトラブルも排除し、長期性能を確保します。

### 施工

- ①管をバンドソー、高速パイプカッターで直角に切断し、内外面のバリ・カエリを除去してください。
- ②専用拡管機、アタッチメントを用い、管を拡管してください。
- ③管を継手本体に真っ直ぐに差し込んでください。
- ④継手本体とナットの切り欠き部を合わせ、ナットが止まるまで45°右回転させてください。
- ⑤形成された隙間にFIロックリングをセットしてください。
- ⑥FIロックリングのインジケーターが4箇所共、ナット先端から見えることを確認してください。

#### 構造

呼び径/13~60Su





## ■圧縮式管継手(MRジョイントⅡ)

認定番号 第32207号・品質認証センター第三者認証品

### 概要

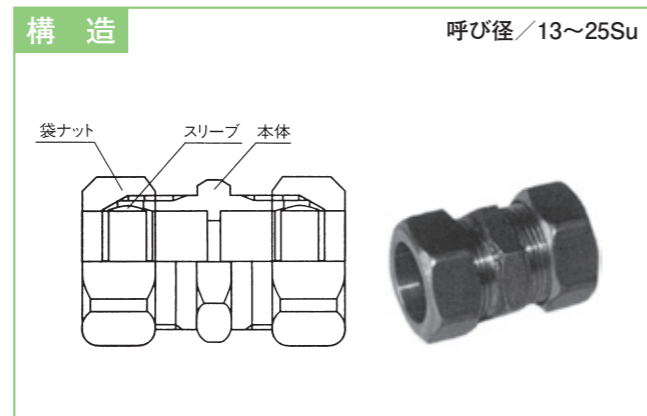
MRジョイント方式はスパナ2本で締め付けるだけという作業性にポイントをおいた最も簡単で合理的なシステムです。これまでの圧縮継手にない新工夫によって継手性能が飛躍的にアップしました。MRジョイント方式は火気を一切使用しないので新築工事はもちろんのこと、増改築時の配管工事にも適しています。

### 特長

- ①MRジョイントの流体シール機構は順応性のすぐれたスリーブを管に装置し、継手本体と袋ナットを締め付けスリーブを圧縮するメタルシール機構なので確実にシールできます。
- ②接合にわずらわしい工具は一切不要。このため配管工事・保守管理費などが少なく済み経済的です。
- ③継手本体から袋ナット、スリーブは外さず簡単に接合できます。締め付け工具はスパナかモンキーレンチを用いますから、火気厳禁の工事現場や狭い場所での作業も容易にできます。
- ④取り外し、再接合も可能ですから管の切断、継ぎ足し、角度の調整、枝管取りなども容易にできます。
- ⑤鋼管、銅管、塩ビ管、鉛管、樹脂ライニング鋼管などの接合もできます。

### 施工

- ①管はロータリーチューブカッターで切断し、端面のバリを取り除いてください。
- ②袋ナット、スリーブは取り外さずに直接管を継手本体のストッパーに突き当たるまで差し込んでください。
- ③袋ナットをしっかり手締めして、本締めします。
- ④本締めの際は継手、管に確認印を付け、スパナで袋ナットを1 1/6回転締め付けしてください。



## ■転造ねじ式管継手(アバカス)

認定番号 第32213号・品質認証センター第三者認証品

### 概要

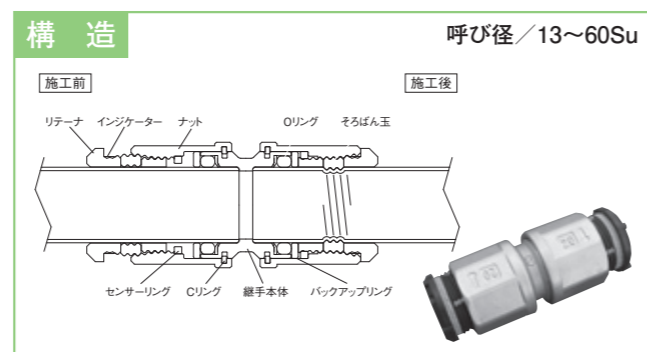
アバカスは、ナットの回転によりそろばん玉が管外周を遊星回転することで転造ねじを形成し、固定する新しい方式のメカニカル形管継手です。給水・給湯・冷温水配管などの新築や増改築工事で、パイプレンチだけで簡単に、早く、確実に施工ができます。

### 特長

- ①電源や専用工具が不要で施工管理が容易です。スピード施工を実現し、配管工事でも安価にできます。
- ②施工完了後も方向調整が可能で、ユニット配管にも最適です。
- ③ナット締め忘れの場合、水圧試験時に漏れが発生し、施工の不具合を検知できます。
- ④インジケータの採用により、施工完了を目視で管理できます。

### 施工

- ①管の切断はハンドソー、ローラーカッターなどを用いて直角に切断してください。
- ②管端はC0.5程度の外面取りとバリ取りを行ってください。
- ③マーキングゲージを用いて、差し込み標線を記入してください。
- ④管を差し込み、リテーナを仮締めしてください。
- ⑤パイプレンチで管を固定し、ナットを矢印の方向に締め込んでください。紫色のインジケータが見えなくなれば締め込み完了です。



## ■ワンタッチ式管継手(EGジョイント)

認定番号 第32222号・品質認証センター第三者認証品

### 概要

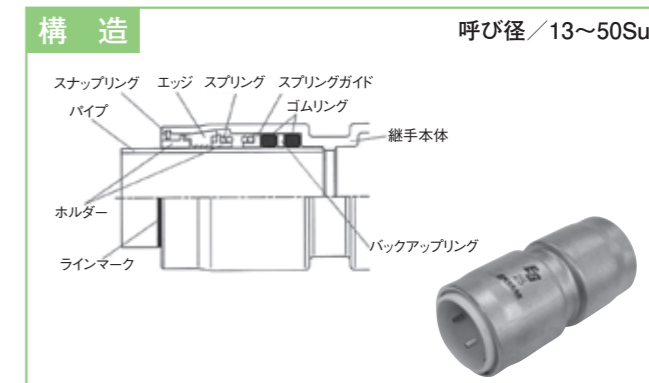
EGジョイントは、管切断後、管端部を面取りし、シリコンスプレーを塗布した後に、継手本体にそのまま差し込むだけで接合が完了します。また、差し込み不足などの施工不備には、水圧試験で発見できるなどのセーフティー機能を備えています。

### 特長

- ①専用工具が不要だけでなく、パイプレンチ等の一般工具も必要とせず、管を差し込むだけで接合できますので、施工時間の短縮が図れます。
- ②差し込み不足の場合、管がゴムリングまで到達していないため、水圧試験時に漏れを起こし、施工異常が発見できます。
- ③水圧試験前であれば、専用取外治具により管を取り外すことが可能です。

### 施工

- ①管はロータリーチューブカッターで切断してください。
- ②管端はC0.5の面取りを実施してください。
- ③管に専用ラインマーカで、差し込み代(ラインマーク)をマーキングしてください。
- ④管にシリコンスプレーを塗布してください。
- ⑤ゴムリングを傷つけないように、パイプは真っ直ぐに差し込んでください。
- ⑥管が差し込み代(ラインマーク)まで差し込まれているか確認してください。



## ■カップリング式管継手(ストラブ・カップリング・Gタイプ)

認定番号 第32209号・品質認証センター第三者認証品

### 概要

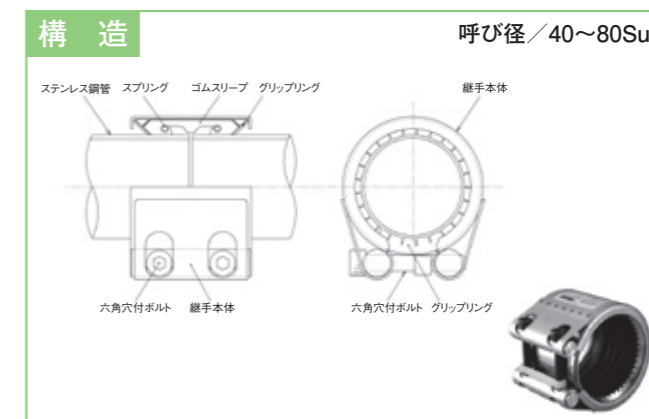
ストラブカップリング・グリップタイプは、配管端部の加工を全く行うことなく接合することができる管継手です。内部には鋭利な歯状のリングが装着されており、ボルトを締め込むことで管の表面に食い込み、抜けを防止します。

### 特長

- ①継手の取り付け位置を管にマーキングします。
- ②あらかじめ管に継手を差し込み、もう一方の管を配置した後にマーキングした位置に継手を配置します。
- ③指定のトルク値に達するまで、ボルトを締め付けて完了です。

### 施工

- ①抜け防止のための管の加工が不要です。
- ②パッキンはリップ構造になっており、安定したシール性能を維持します。
- ③専用工具や加工機は必要とせず、施工も非常に簡単です。
- ④締め忘れ防止機構(スパーサー)付きで、施工の確認が容易に行えます。
- ⑤管の多少の芯ズレや曲がりは、継手が吸収することが可能です。



### 概要

弁は装置の操作端の一部として用いられ、流体の制御（流体の流量を調整、漏れの方向を変えるまたは止める）を行う目的で使用されます。

使用流体や使用条件によって、弁の寿命も大きく左右されます。

ステンレス鋼弁は耐久性、耐食性、経年特性、耐熱性、ランニングコスト等が他の材質に比較して大変すぐれております。

ステンレス鋼弁を使用することにより、広い範囲のアプリケーションに対応することができます。

ストレーナの役目は、配管中の異物、ごみスケール等を除去することにあります。特に異物等が集積する場所は腐食しやすくなりますので、ステンレス製のストレーナを使用することは有効といえます。

### 種類

- ①種類：仕切弁、逆止め弁、ボール弁、バタフライ弁、Y形ストレーナ。
- ②接続端：ねじ込み形、フランジ形、ウェハー形。

表1 種類

呼び 圧力	弁種	呼び径															
		A	15	20	25	32	40	50	65	80	100	125	150	200	250	300	
		B	1/2	3/4	1	1 1/4	1 1/2	2	2 1/2	3	4	5	6	8	10	12	
10K	ねじ込み内ねじ仕切弁	○	○	○	○	○	○	—	—	—	—	—	—	—	—	—	
10K	フランジ形外ねじ仕切弁	—	—	—	—	—	—	○	○	○	○	○	○	○	○	○	
10K	ねじ込み逆止め弁	○	○	○	○	○	○	—	—	—	—	—	—	—	—	—	
10K	フランジ形逆止め弁	—	—	—	—	—	—	○	○	○	○	○	○	○	○	○	
10K	ウェハー形逆止め弁	—	—	—	—	—	—	○	○	○	○	○	○	○	○	○	
10K	ねじ込みボール弁	○	○	○	○	○	○	—	—	—	—	—	—	—	—	—	
10K	フランジ形ボール弁	—	—	—	—	—	—	○	○	○	○	○	○	○	○	○	
10K	ウェハー形バタフライ弁	—	—	—	—	—	—	○	○	○	○	○	○	○	○	○	
10K	ねじ込みY形ストレーナ	○	○	○	○	○	○	—	—	—	—	—	—	—	—	—	
10K	フランジ形Y形ストレーナ	—	—	—	—	—	—	○	○	○	○	○	○	○	○	○	

備考：弁類のフランジ形・ウェハー形はA呼び、ねじ込み形はB呼びです。

### 適用範囲

表1は、JIS G 3448（一般配管用ステンレス鋼鋼管）などの、給水・給湯および冷温水配管に接続しているステンレス鋼弁およびY形ストレーナについて規定します。

### 構造

- ①仕切弁、逆止め弁およびバタフライ弁は、JISに定められている各弁の構造範囲に準じます。
- ②ウェハー形逆止め弁の弁体は、1枚板または2枚板のいずれでもよいことにしました。
- ③ボール弁は、弁箱が一体型または分割型のいずれでもよく、ボールの支持方法は経済的なフローティングとし、またステムのシールはOリングまたはグランドパッキンのいずれでもよいことにします。
- ④ストレーナはY形とします。

### ボール弁の外観



### ボール弁の特長

- ①ボール弁は、シール性、耐久性、操作性等にすぐれており、流体の圧力損失が弁の中でも一番少ないという大きな特長があります。
- ②シール性においては、弁座がソフトシートであり、気密性が大変よい。操作性もレバーハンドルを90°回転することによって、弁の開閉が大変容易です。
- ③種類はフルボア形と、レジュース形とがあります。

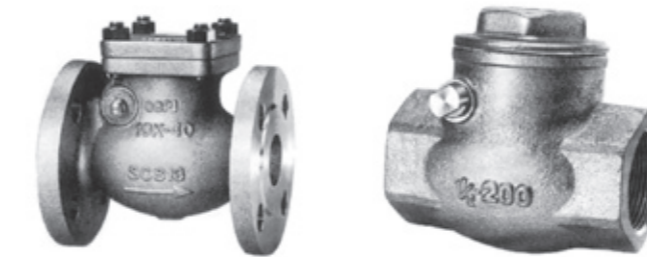
### 仕切弁の外観



### バタフライ弁の特長

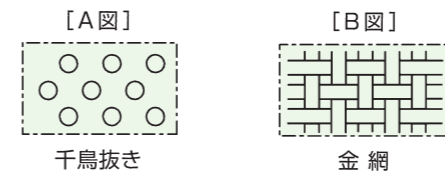
- ①他の弁に比較して、構造が簡単で小型軽量です。
- ②取付けスペースが小さくてすみ、配管スペースの狭い所に取付ける場合、大変有効です。
- ③操作はレバーハンドル（レバー式）、または丸ハンドル式（ギヤ式）により、容易に弁を全開・全閉できます。
- ④一定の条件下で流量調節にも使用でき、圧力損失も比較的少ないので、用途の広い弁です。
- ⑤種類は、偏心形と中心形とがあり、ハンドルはレバー式とギヤ式のものがあります。配管の接続方法はウェハー形で、配管のフランジとフランジの間に挟んで取付ける方式のものです。

### 逆止め弁の外観



### 内部スクリーンの種類

スクリーンは、打ち抜き板のままのものと打ち抜き板で補強した金網のものがあります。目の大きさについては、除去する対象物によって、選択することになります。



### 仕切弁の特長

- ①仕切弁は、流体を止めたとき弁体が流体を仕切るのので、仕切弁と呼ばれています。他の呼び方では、ゲート弁またはスルース弁とも呼ばれています。
- ②流量調整を目的とせず、圧力損失を低くおさえ、単に流体の閉止を目的とした場合に適しています。
- ③流体による推力を弁棒で直接受けないので、弁の開閉に必要な操作力が小さく大口径弁にも用いられます。
- ④弁体を半開状態で使用すると、流体の影響で弁体がシートとぶつかり合い、シール面を傷付け、シール機構を損なうこととなりますので、弁を中間開度で使用する流量調整の使い方は適当ではありません。
- ⑤種類は、外ねじ形の他に、内ねじ形のものがあります。

### バタフライ弁の外観



### 逆止め弁の特長

- ①逆止め弁は、流体の流れ方向を一定に保ち、逆流を防止するラインで使用されます。
- ②種類はスイング式の他に、Y形スイング式、ウェハー形のシングルプレート形、デュアルプレート形があります。

### ストレーナの外観





# 一般配管用ステンレス鋼管のステンレスベローズ 製防振継手 (SAS 360:1988)

## 概要

防振継手は、主要部分のステンレスベローズの耐食性・耐久性等を活かし、一般配管の振動絶縁および変位の吸収を目的として使用する製品です。オールステンレス製品と一般鋼材組合せ製品があります。

## 種類

ベローズの外周にブレードを装着し、全長寸法を長めに設定して変位を吸収しやすくしたブレード型(図1)と、タイロッドを装着し、伸縮を吸収しやすくしたロッド型(図2)の2形式です。

## 構造

ベローズと継手金具との接合方法は、耐食性・耐疲労性を良好に保つため、非溶接式としました。振動および変位を吸収するため、ベローズおよびブレードは柔軟なものを用い、また、タイロッドの場合は緩衝材を用いて振動を絶縁する構造になっています。流体に接する部品の材料はステンレス鋼です。

図1 ブレード型

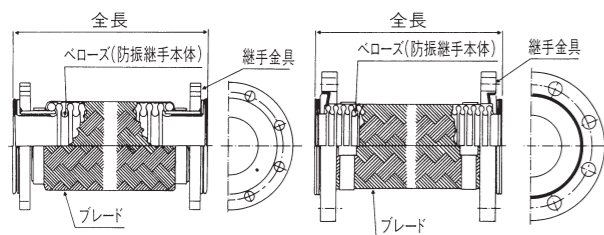


図2 ロッド型

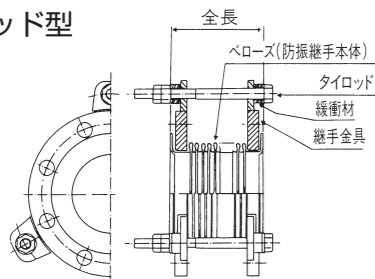


図3 表示例1 ABC-200Su-SUS304-SAS  
表示例2 ABC-200A-SUS304-SAS  
協会規格、呼び径、ベローズ材料の種類、製造業者名または登録商標の記号が示されています。

## 適用範囲

最高使用圧力1.0MPa以下の給水・給湯・排水・冷温水、およびその他の配管に適用します。

## 寸法および許容差

ベローズ部分の最小内径および全長は、表1または表2の通りとします。

■表1 呼び径Aの製品寸法 単位 mm

呼び径 A	ベローズ部分の最小内径	全長	
		ブレード型	ロッド型
25	24.0	200, 300, 400	80~90
32	30.5		
40	36.8		
50	49.0	300, 400, 500	90
65	62.0		
80	74.7		
100	99.6		90~100
125	118.0		110~130
150	140.0	400, 500	120~130
200	188.0		130~150
250	234.0		160~180
300	280.0		

■表2 呼び径Suの製品寸法 単位 mm

呼び径 Su	ベローズ部分の最小内径	全長	
		ブレード型	ロッド型
30	29.0	200, 300, 400	80~90
40	37.5		
50	43.5		
60	53.5	300, 400, 500	90
75	69.0		
80	81.0		90~100
100	105.0		110~130
125	130.0		120~130
150	154.0	400, 500	130~150
200	205.0		160~180
250	255.0		
300	306.0		

備考1. 製品の呼び方は、呼び径および全長による。ただし、呼び径はAおよびSuのいずれかを用い、Aによる場合にはA、Suによる場合にはSuの符号を、それぞれの数字の後に付けて区分する。  
2. 表2のSu呼びの製品は、JIS G 3448等の配管に適用する。  
3. 全長寸法は、両端の接続金具の長さを含むものとし表示例を図3に示す。

# ハウジング形管継手 (SAS 361:2014)

## 概要

ハウジング形管継手は小径管から大径管まで、幅広い範囲のステンレス鋼管に使用でき、施工性、気密性、耐久性にすぐれ、建築設備、上下水道、プラント配管などで広く使用されている管継手です。

## 用途

給水、冷却水、冷温水、消火、排水、およびその他の配管。消火設備に使用される継手は、消防の認証機関との協定による。

## 構造

ハウジング形管継手は、接続する管の両端にセルフシールのリップ型ゴムリングをはめ、その上からハウジングを被せ、ボルトおよびナットなどの手段で締め付け、流体を密封する構造となっています。グループ形、リング形(溶接形および転造形)の脱管防止機構を有し、管接続後に管の伸縮、たわみを吸収することができます。

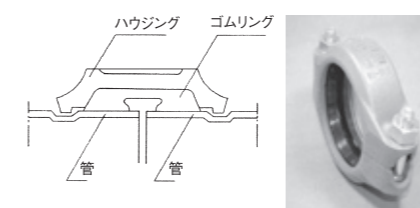
## 種類および呼び径

呼び圧力	最高使用圧力	適用管		使用温度
10K	1.0MPa	グループ形	JIS G 3448の呼び方 30Su~150Su JIS G 3459の呼び径 25A(1B)~150A(6B)	EPDMは0~60℃ 耐塩素EPDMは製造業者の規格値による
		リング形	JIS G 3448の呼び方 30Su~300Su JIS G 3459の呼び径 20A(3/4B)~450A(18B) JIS G 3468の呼び径 150A(6B)~450A(18B)	
20K	2.0MPa	グループ形	JIS G 3448の呼び方 30Su~125Su <sup>a)</sup> JIS G 3459の呼び径 25A(1B)~150A(6B)	
		リング形	溶接形	
			転造形	JIS G 3448の呼び方 75Su~200Su

注記 消防法では、消火設備の配管に用いる金属製管継手及びバルブ類の基準を定めている。

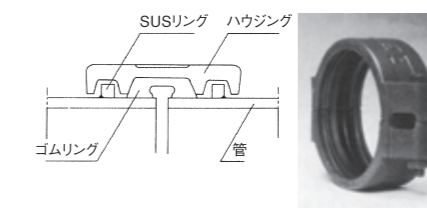
注<sup>a)</sup> グループ形の100Su以上の使用の可否については、製造業者に確認のこと。

### グループ形



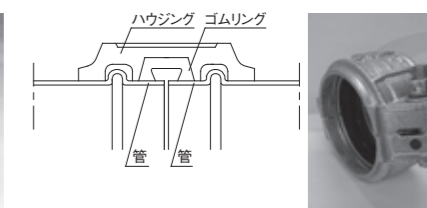
接続管にロール形成により係り止めを設ける形式。

### リング形(溶接形)



接続管にSUSリングを溶接し係り止めとする形式。

### リング形(転造形)



転造加工により管にリング形状を形成して離脱防止する形式。

## 概要

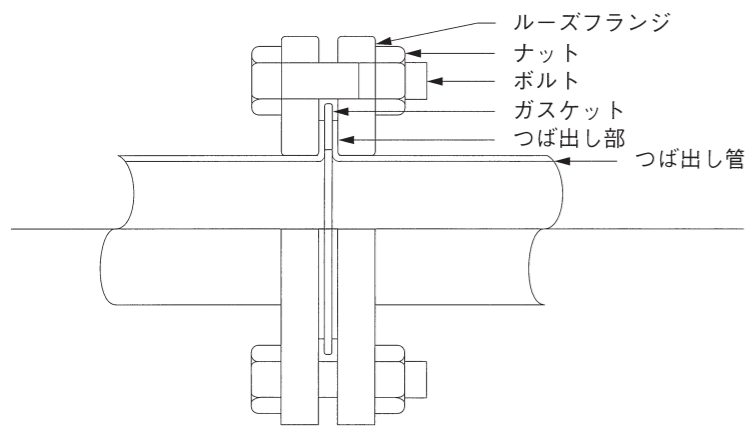
管端つば出しステンレス鋼管継手は、管端部をつば出し加工してルーズフランジ接合により使用されるもので、スタブエンドと同じ用途で用いられます。

## 用途

- ①給水、給湯、排水、冷温水、冷却水およびその他の配管。
- ②150℃以下の飽和蒸気および環水の配管。

## 構造

管端つば出しステンレス鋼管継手は管端部をつば出し加工して、ガスケットを介してルーズフランジを用い、ボルト・ナットで締め付け、流体を密封する構造になっています。



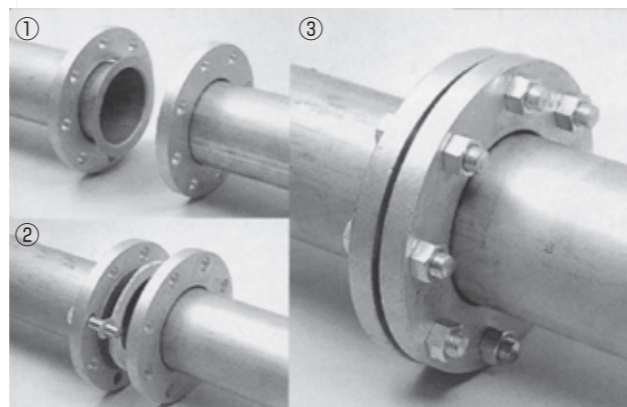
管継手の構造例

## 特長

- ①管端つば出し加工するため、スタブエンドの管継手が不要であり、また管継手と管の溶接がなくなり経済的な工法です。
- ②現場ではフランジのボルトを締め付けるだけで接合が完了するので、非常に簡便な工法です。

## 保管上・施工上の注意点

- ①つばのガスケット座に、きずなどを付けないように注意してください。
- ②決められたガスケットおよびボルト・ナットを用いください。
- ③ボルト・ナットの締め付けは、カタログまたは仕様書に指定された締め付けトルクを基準に締め付けること。
- ④片締めのないように、3回以上に分けて対角に順次締め付け、均等な締め付け圧力で施工します。
- ⑤蒸気配管用途では、ガスケットの材質により耐用温度が異なるので、ガスケットメーカーに相談してください。



管継手の施工法

## ステンレス鋼鋼管の種類と製造範囲

管の名称	規格	記号	製造範囲		
			呼び径	肉厚	
				スケジュール	肉厚(mm)
一般配管用ステンレス鋼鋼管	JIS G 3448	SUS-TPD	30Su~300Su	—	1.2~3.0
配管用ステンレス鋼鋼管	JIS G 3459	SUS-TP	20A~300A	5S	1.5~4.0
			20A~300A	10S	2.0~4.5
			20A~150A	20S	2.5~5.0
配管用溶接大径ステンレス鋼鋼管	JIS G 3468	SUS-TPY	350A~500A	5S・10S	4.0~5.5

備考：一般接続部のつば外径は「つば径(G)1種」、ウエハー形バタフライ弁接続部のつば外径は「つば径(G)2種」とします。つば径(G)1種・2種の寸法は、SAS363:2005の4ページを参照してください。



## 概要

小口径のステンレス鋼管の場合には、プレス式、拡管式、ナット式、転造ねじ式、差込式、カップリング式等の管継手が使われますが、中大口径の接合には、一般的に溶接接合が用いられます。

溶接接合は、建設現場においても施工可能ですが、非常に困難な作業と熟練を必要とします。

この問題を解決するのがプレハブ加工方式です。工場において、エルボ、チーズ、スタブジョイントまたはハウジング用リングを溶接するだけでなく、機械加工によるグループ加工、管端つば出し加工等を施した部材加工品を製作し、それらを現場に搬入して、フランジ接合あるいは、ハウジング形管継手接合により接合作業を完了する方法が採られています。

## プレハブ加工管方式の特長

- ①工場加工なので、品質が安定しています。
- ②曲げ、枝出し加工により継手が節約できます。
- ③現場作業が簡単・迅速に施工できます。
- ④工期が短縮できます。(施工人工の節減)

## 部材の種類

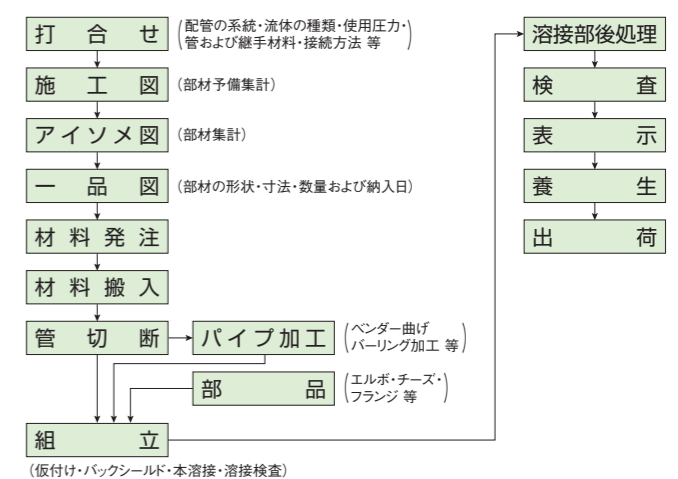
種類		
大分類	小分類	
直管部材	—	
曲管部材	エルボ管部材	
	バンド管部材	
分岐管部材	チーズ管部材	
	溶接分岐管部材	1形
		2形(バーリング加工部材)

## 部材端部の種類

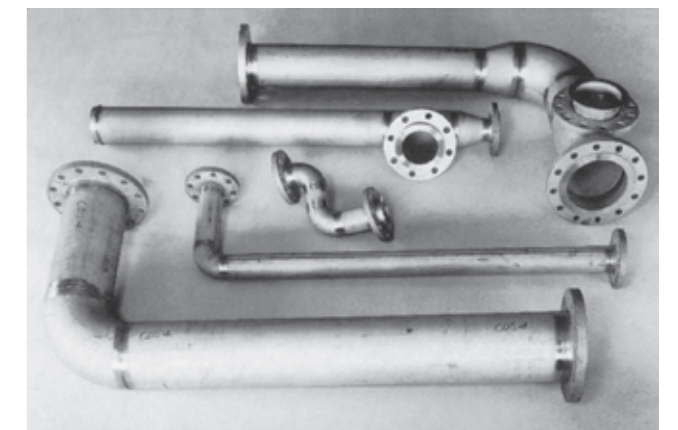
種類	接合方法(参考)	
スケヤカット①	突合せ溶接接合 メカニカル式管継手接合	
管端つば出し継手付 スタブエンド付	ルーズフランジ接合	
フランジ付	溶接フランジ接合	
グループ付 溶接リング付	ハウジング形管継手接合	
ねじ継手付②	ニップル付③	ねじ込み式(ソケット類)接合
	ソケット付	ねじ込み式(ニップル類)接合

注：①プレーンエンドおよび開先加工を含む。  
②ねじ継手付は呼び径3/8B~4Bの範囲を標準とする。  
③ニップルは、Sch20S以上を使用する。

## プレハブ加工管の手順



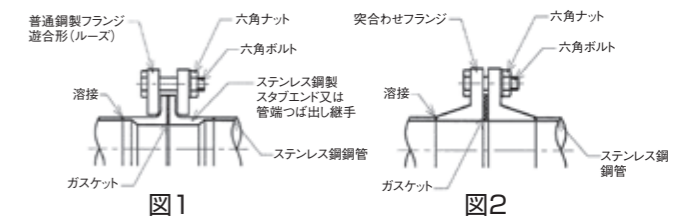
## 各種配管部材



## フランジ接合

ステンレス鋼鋼管のフランジ接合は一般的には図1に示すようにステンレス製のスタブエンドを管に溶接し、または管端つば出し継手に鋼製のルーズフランジを用いて六角ボルト・ナットで接合する方式がある。

このほか、図2に示すように突合せ溶接フランジをはじめ差し込み溶接フランジまたはソケット溶接フランジを管に溶接し、六角ボルト・ナットで接合する方式がある。シール方法はいずれの方式もガスケットを用い、一般にはPTFEクッションガスケット、延伸PTFEを用いる。





# 屋内配管システム

## 概要

一般配管用ステンレス鋼鋼管を屋内配管として施工する場合、小口径はメカニカル形管継手（SAS 322認定品）、中大径は工場プレハブ加工管（SAS 371）を用いて施工するのが一般的であり、管が軽量なこともあり、施工性に優れた配管システムとして、給水・給湯はもとより、冷却水・冷温水・蒸気環水・消火管などの幅広い用途での使用が可能です。

## 施工上のメリット

- ①工期短縮が図れます。  
管が軽量であり、ねじ切り作業や現場溶接が不要など、現場での取り付け作業が容易なため、施工性に優れており、工期短縮を図ることが出来ます。
- ②安全性が確保できます。  
軽量であると同時に、火気や油を使用しないため、現場作業の安全性が確保出来ます。

## 期待寿命※について

ステンレス配管では、ゴムパッキンを用いたメカニカル形管継手が多く使用されています。そして一般的にステンレス配管の寿命は、このゴムパッキンの耐用年数に左右されます。

現在、ステンレス協会規格「一般配管用ステンレス鋼鋼管の管継手性能基準SAS 322：2016」では、ゴムパッキンの熱影響に対する耐用年数を念頭に「実体による促進劣化試験」を規定し、80℃で最低40年という管継手の期待寿命※を設定しています。さらに当該促進試験では、使用水温が常温（25℃前後）であれば、100年以上の寿命を期待することができます。

このようにステンレス配管は長寿命が期待できる環境配慮型の材料といえます。

### 熱影響による促進劣化試験から設定した期待寿命

温度	80℃	70℃	25℃
期待寿命	40年	80年	100年以上
用途	給湯	給湯・冷温水	給水

※期待寿命：製造者において設定された使用条件下で製品が使用可能と想定される使用期間。

## 耐震性について

2008年に兵庫県三木市にある実大三次元振動破壊実験施設（E-ディフェンス）において、独立行政法人防災科学技術研究所が実施する文部科学省からの委託研究「首都直下型地震防災・減災特別プロジェクト」の一環として、独立行政法人研究所が建築設備の耐震性評価実験を行いました。この結果、建物の主要構造物である梁の端部に破断が発生



### <注記>

- ①ステンレス協会では、1995年にゴムパッキンに対する熱影響を想定した「実体による促進劣化試験」を規定し、メカニカル形管継手の期待寿命を設定しました。
- ②その後、さまざまな調査と研究が行われた結果、メカニカル形管継手の耐久性に影響を及ぼす要素として、温度（熱影響）以外に残留塩素濃度や、継手構造に付随した接水条件の違い等が複雑に絡み合っていることが分かりました。
- ③表の期待寿命は、残留塩素の影響を考慮していません。さらに継手構造の違い他、実使用環境での全ての条件を反映しているわけではありません。

したにもかかわらず、給水管として組み込まれたステンレス配管は、気密試験による漏れはなく、支障のある変形等もないことが確認され、ステンレス配管システムが優れた耐震性を有することが実証されています。

中大径管を使用した屋内配管用途例です。

配管作業は、一般的にTIG自動溶接工法を主体に工場では部材加工したものを現場で吊り込みし、部材の接合を行います。

### ▼冷却水（屋上）



### ▼冷温水（機械室）



### ▼連結送水管



## 溶接加工時の注意

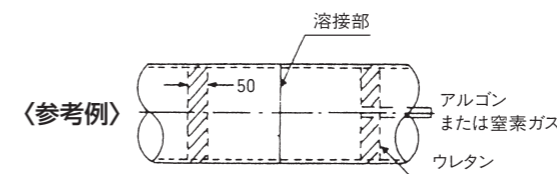
溶接方法は、TIG溶接法を用いますが、厚肉の場合には被覆アーク溶接法も使用することができます。

溶接接合の重要なポイントは「突合せ溶接をして、裏面へ溶け込みを完全にすること」および「管内面の溶接酸化スケールの生成を抑えて耐食性を確保すること」で、十分なガスシールをして、すき間部や溶け込み不足がなく「母材と同じ肌」が得られるよう作業を行わなければなりません。

### ●バックシールド

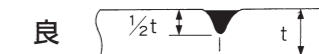
バックシールドは、ステンレス鋼鋼管内面にアルゴンガスまたは窒素ガスを充填し、均一で良好な裏波ビードを出すため酸素濃度が50ppm以下となるようガス流量を治具、管径等に応じて事前に決めてください。

不適正な場合、裏波ビード部の溶け込み不足、酸化または押し上げの原因になります。



<参考例>

### 仮付け溶接



### 本溶接



### 不良例



### ステンレス鋼鋼管施工上のポイント

- ①支持：支持金具は、ステンレス鋼製または鉄製に樹脂コーティングやゴムライニングなどを施した製品を使用してください。
- ②膨張・収縮：ステンレス鋼の熱膨張・収縮は比較的大きいため銅管と同様の配管が必要です。（60℃の温度差で1m当り約1mm。）
- ③コンクリート埋設：コンクリート埋設で急結セメントや防凍剤等を使用する場合は、必ず防食テープを巻くか、ポリエチレンスリーブなどで保護処理をしてください。
- ④保温材：保温材は可溶性ハロゲンイオンを含まない材質の確認を行った上で、使用してください。
- ⑤持ち出し：ソケット、プラグ等は鉄製以外のものをご使用ください。（鉄製は赤水の原因となります。）
- ⑥井水、中水および温泉配管等へご使用の場合はご相談ください。

### ステンレス鋼鋼管使用上の注意点

- ①原則として屋内に保管してください。屋外に保管する場合は、ビニールシート等をかけてください。
- ②異種金属（特に普通鋼）との接触は避けて保管してください（もらいさびの防止）。
- ③平坦な場所に保管してください。
- ④強度がありますが、薄肉ですので、重量物等は載せないよう注意してください。
- ⑤汚れを拭き取る場合は、水を使用してください。
- ⑥もらいさびが発生している場合には、ウエス等で拭き取ってください。
- ⑦油等の汚れが付着しないように十分に注意してください。

## 概要

水道用ステンレス鋼管 (JWWA G 115) はステンレス鋼帯から自動造管機によって製造されます。このため美しく仕上がり、異物やその他の有害な物質が蓄積される心配もなく、流体の流れを乱さないなど数多くのすぐれた特性を持っています。日本水道協会規格は次の通りです。

## 適用範囲

使用圧力1.0MPa以下の水道に使用します。

## 種類および記号

種類	記号	用途例 (参考)
水道用ステンレス鋼管A	SSP-SUS 304	屋内配管及び地中埋設配管
水道用ステンレス鋼管B	SSP-SUS 316	屋内配管及び地中埋設配管 (Aより耐食性が必要な場合)

## 品質

- 管の外観は、仕上げが良好で、使用上有害なきず、割れ、その他の欠陥があつてはならない。
- 管の形状は、実用的に正円の断面をもち、かつ、まっすぐで、その両端面は管軸に対して直角でなければならない。

性能項目	性能							
引張強さ及び伸び	引張強さ: 520N/mm <sup>2</sup> 以上。 伸び: 35%以上。							
へん平性	きず、割れその他異常のないこと。							
押し広げ性	きず、割れその他異常のないこと。							
耐圧性	水圧試験において漏れその他異常のないこと。							
耐漏れ性	空圧試験において漏れないこと、又渦流探傷試験において有害な欠陥がないこと。							
浸出性	厚生省令第14号 (給水装置用)、または15号 (水道施設用) に適合すること。							
化学成分%	C	Si	Mn	P	S	Ni	Cr	Mo
種類の記号								
SSP-SUS 304	0.08以下	1.00以下	2.00以下	0.045以下	0.030以下	8.00~10.50	18.00~20.00	—
SSP-SUS 316	0.08以下	1.00以下	2.00以下	0.045以下	0.030以下	10.00~14.00	16.00~18.00	2.00~3.00

## 寸法および許容差

呼び径	外径			厚さ		長さ		参考単位質量 (kg/m)	
	基準寸法	外径の許容差	平均外径の許容差	基準寸法	許容差	基準寸法	許容差	SSP-SUS 304	SSP-SUS 316
13	15.88	0	規定しない	0.80	±0.12	4000	+15 0	0.301	0.303
20	22.22							0.529	0.532
25	28.58	±0.34	±0.20	1.00	±0.12	4000	+15 0	0.687	0.691
30	34.00							0.980	0.986
40	42.70	±0.43	±0.20	1.20	±0.12	4000	+15 0	1.24	1.25
50	48.60	±0.49	±0.25		±0.12	4000	+15 0	1.42	1.43

## 表示

- 1) )(の記号
- 2) 種類の記号: SSP-SUS 316には、管全長にわたって識別線 (青色) も併せていれます。
- 3) 製造方法を表す記号: 自動アーク溶接鋼管は-A、電気抵抗溶接鋼管は-E、レーザ溶接鋼管は-Lを表示し、熱処理を実施した管は-HTを表示します。
- 4) 呼び径
- 5) 製造業者名又はその略号
- 6) 製造年 (西暦の下2桁)
- 7) 給水装置用及び水道施設用の共用を示す記号又は略号 (該当する場合)

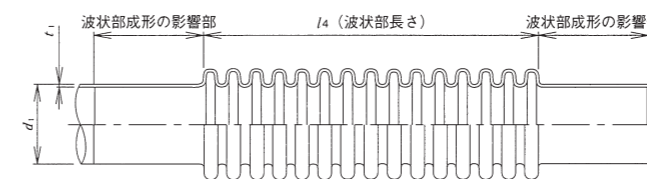
## 概要

水道用波状ステンレス鋼管はステンレス鋼管に波状の加工を施してパイプに可とう性をもたせたものです。これにより曲がり部分に継手を必要としないため配管作業が効率化され、継手が少なくすむ事から漏水防止にも有効です。又、波状部で変位や振動吸収するので耐震性の面でも優れた効果を発揮します。

## 種類および記号

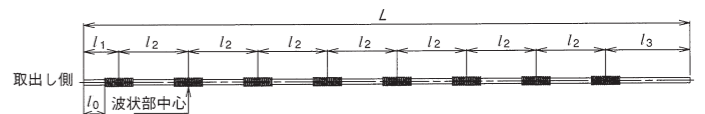
種類	記号	用途例 (参考)
水道用ステンレス鋼管A	SSP-SUS 304	屋内配管及び地中埋設配管
水道用ステンレス鋼管B	SSP-SUS 316	屋内配管及び地中埋設配管 (Aより耐食性が必要な場合)

## 波状管の寸法

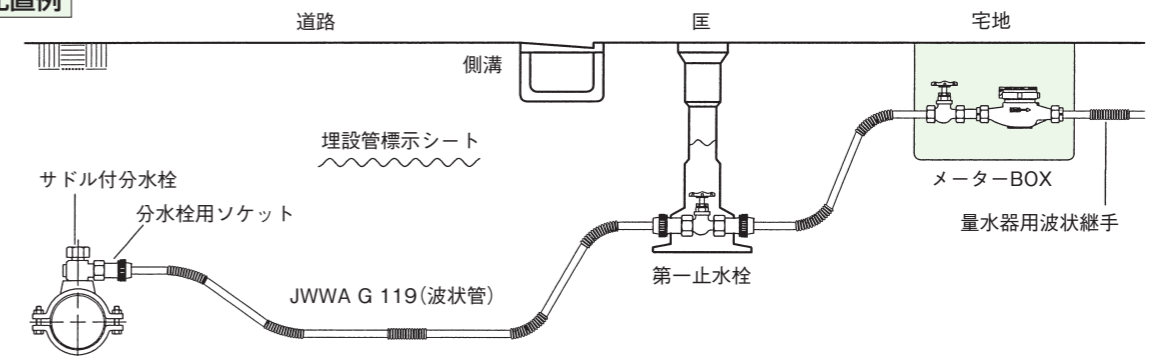


呼び径	d1 (直管部外径)		平均外径の許容差	t1 (直管部厚さ)		l4 (波状部長さ)		波状部の外径	山数	L		l1		l2		l3		l0 (参考)
	標準寸法	許容差		標準寸法	許容差	標準寸法	許容差			標準寸法	許容差	標準寸法	許容差	標準寸法	許容差	標準寸法	許容差	
13	15.88	-0.4	規定しない	0.8	±0.08	80	±20	23.5	15	4000	+規定 しない 0	+10 0	190	±20	475	0	485	150
20	22.22			210	475	465		150										
25	28.58	±0.34	±0.2	1.0	±0.10	120	±20	39.5	15	4000	+規定 しない 0	+10 0	210	±20	475	0	465	150
30	34.00			230	470	480		154										
40	42.70	±0.43	±0.12	1.2	±0.12	225	±20	56.5	20	4000	+規定 しない 0	+10 0	265	±20	460	0	515	153
50	48.60	±0.49	±0.25	1.2	±0.12	225	±20	63.0	20				265		460		515	153

## 波状部の寸法

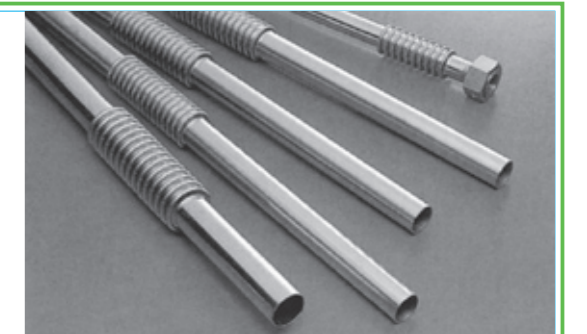


## 標準配置例



## 波状継手

波状継手はJWWA G 119以外の波状管です。袋ナットが付いた分岐用、メーター用と両端プレーンエンドの中間用などがあります。袋ナットの材質はSUSナット、砲金ナット (絶縁型) があり相手器具材質に合わせて絶縁をとる事が出来ます。





## 概要

水道用ステンレス鋼鋼管継手 (JWWA G 116) は、水道用ステンレス鋼鋼管および水道用波状ステンレス鋼管の接合が、現場で簡単・確実にできるような工夫された継手です。主に屋内配管用に使用するプレス式と地中埋設配管用に使用する伸縮可とう式の2種類があります。材質としてはSUS304(SCS13)と316 (SCS14) の2種類があります。それぞれの継手の特長を活かして、用途によって使い分けてください。

## 継手の形式

型式	接合方法	用途 (参考)
伸縮可とう式	溝付け用ワンタッチ式	地中埋設配管 (地震、地盤沈下、重車両の通過など使用環境の厳しい箇所)。
	溝無し用ワンタッチ式	
プレス式	プレス方式	屋内配管および地中埋設管 (可とう性、抜出し阻止力等をそれほど必要としない箇所)。

## 性能

性能項目	性能		
胴の耐圧性	漏れ、その他の異常のないこと。		
胴の耐漏れ性	漏れのないこと。		
耐圧性	漏れ、抜けその他の異常のないこと。 伸縮可とう式は、抜出し量が接合部1箇所当たり1mm以下。		
耐負圧性	吸込みその他の異常のないこと。		
引抜阻止性	引抜阻止力 kN		
	呼び径	伸縮可とう式	プレス式
	13	—	1.9 以上
	20	12.7 ~ 18.6	3.4 以上
	25	13.7 ~ 19.6	4.5 以上
	30	13.7 ~ 19.6	6.4 以上
40	13.7 ~ 19.6	8.1 以上	
50	13.7 ~ 19.6	9.2 以上	
伸縮性 (1)	漏れ、その他の異常のないこと。		
可とう性 (1)	可とう角2.2°以上。		
耐内圧繰返し性	漏れ、抜けその他の異常のないこと。 伸縮可とう式は、抜出し量が接合部1箇所当たり1mm以下。		
耐振動性	漏れ、抜けその他の異常のないこと。		
浸出性	給水装置用: 厚生省令第14号に適合すること。		
	水道施設用: 厚生省令第15号に適合すること。		

注: (1)伸縮可とう式に適用する。

## 標準締付けトルク

伸縮可とう式の場合		単位 N・m
呼び径	標準締付けトルク	
20, 25	70	
30, 40, 50	120	

## 適用範囲

JWWA G 115 (水道用ステンレス鋼鋼管) および JWWA G 119 (水道用波状ステンレス鋼管) の接合に用いる継手について規定します。

## 表示

- (1) )( の記号
- 呼び径
- 「溝無し用」(溝無し用ワンタッチ方式の場合)
- 「316」の数字 (プレス式継手の SUS316 および SCS14 の場合)
- 製造年 (西暦の下2桁)
- 製造業者名またはその略号
- 給水装置用および水道施設用の共用またはその略号®

## 概要

伸縮可とう式継手は地中埋設用として開発され、地中で配管系に加わる伸縮やたわみなどの外力に対して変位に追随するように設計されています。

伸縮性は接合部に装着されているボールリングによって外力が作用した時、管の表面に食い込みながら適切な抜け出し阻止力を生じます。また、たわみに対しては一定の可とう角を有しています。

このように伸縮可とう式継手は、地盤の不等沈下、地震、重車両運行による道路の路盤沈下等に対して柔軟に対応する継手です。

## PSC-BMJステンレス継手

## 特長

- ①管に溝付けをする、しない兼用の方式。
- ②継手本体と袋ナットを分解せずにワンタッチ方式で接合できます。

## 施工

### 溝付けをする場合

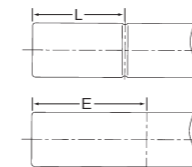
- ①下記に示す管の溝付け位置をマーキングしてください。
- ②溝付けは溝付け工具を使用し、溝深さ (0.75mm) が均一になるように加工してください。
- ③袋ナットを手締め後に本締めをしてください。

### 溝付けをしない場合

- ①下記に示す管の差し込み線位置をマーキングしてください。
- ②袋ナットを手締め後に本締めをしてください。

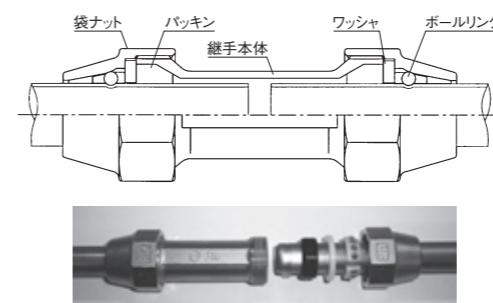
### 溝付けおよび差し込み線の位置

呼び径	20, 25, 30, 40, 50
溝付け位置 L (mm)	49
差し込み線 E (mm)	61



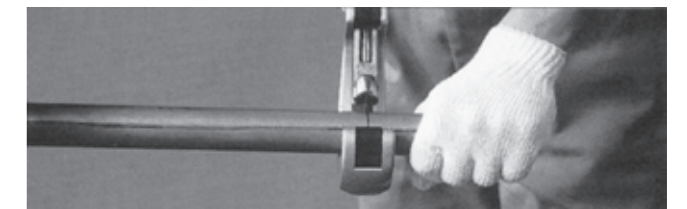
## 構造

呼び径 / 20~50Su



## 伸縮可とう式管継手に使用する管の切断

管の切断はロータリーチューブカッターを使用してください。切断した管の端面のカエリ、バリを除去するとともに管端から100mmまで凹みや変形がないことを確認してください。



## WJUステンレス継手

## 特長

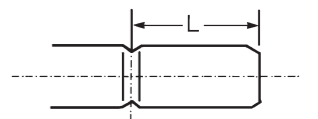
- ①管に溝付けする方式 (溝付けしない方式もあります)。
- ②継手本体と袋ナットを分解せずにワンタッチ方式で接合できます。

## 施工

- ①下記に示す管の溝付け位置をマーキングしてください。
- ②溝付けは溝付け工具を使用し、溝の深さ (0.75mm) が均一になるように加工してください。
- ③袋ナットを手締め後に本締めをしてください。

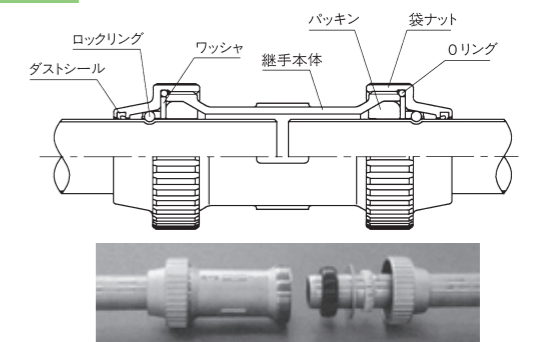
### 溝付けの位置

呼び径	20, 25	30, 40, 50
溝付け位置 L (mm)	49	56



## 構造

呼び径 / 20~50Su



# 水道分岐配管システム

## 概要

生活様式の向上に伴い、水需要が増加する中で、水資源の新たな開発が困難になりつつあります。また水道は、新設・拡張の時代から、維持管理の時代へ移行したといわれ、水資源の有効利用は時代の要請であり、漏水防止は社会的責務と言えます。ステンレス分岐埋設配管システムはこの要請に応えるものです。

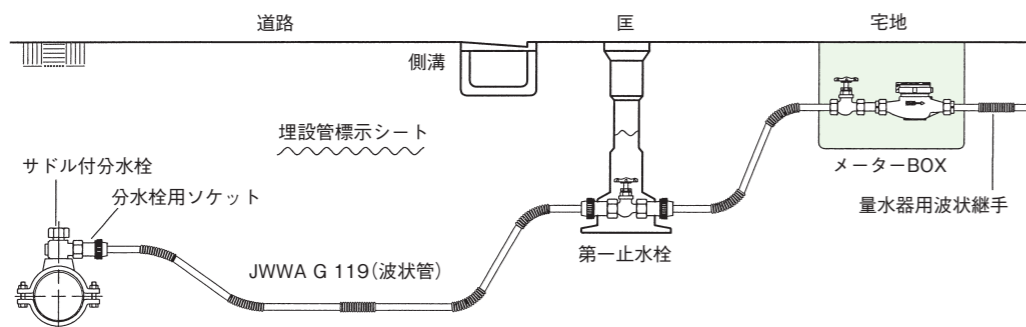
## 分岐埋設配管の設計条件

分岐埋設配管を構成する管、接合部品、器具類に特に要求される性能・機能として次のものが考えられます。

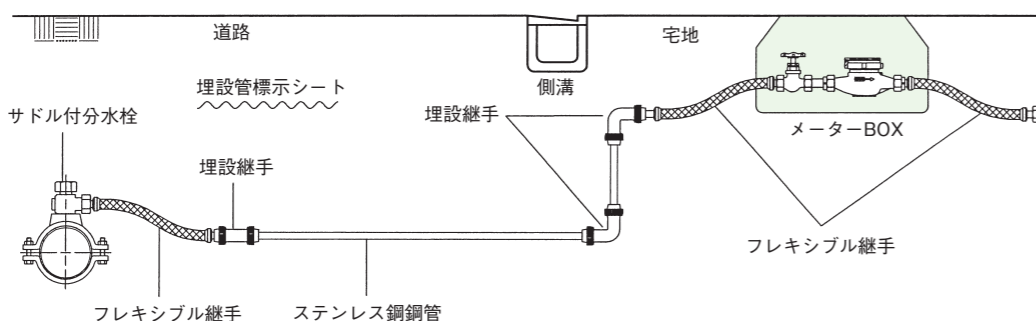
- ①衛生面で万全であること。
  - ②耐食性（内外面）にすぐれていること。
  - ③物理的・機械的性質にすぐれていること。
  - ④地盤沈下変位、地震振動変位、車両運行による震動加重変位などに耐え、吸収すること。
  - ⑤原因事故があっても器具類を損傷破壊しない配管システムであること。
  - ⑥施工性にすぐれ、簡単確実に施工、補修ができること。
- ステンレス分岐埋設配管システムは以上の諸性能、機能を満足するものであること。

## ステンレス分岐埋設配管標準形態

### 例1 波状管を対応した配管例



### 例2 フレキシブル管継手と直管を対応した配管例



## ステンレス分岐埋設配管の構成と特長

### 1.分岐部

分岐部配管構造を設計する際、配慮すべき点は

- ①各種変位および原因事故等による分水栓の損傷破壊を防ぐ構造とすること。
- ②また、配管深度調整および配管寸法調整を容易にし、施工性を向上させる配管構造とすること。そのためのステンレス配管部品として、分水栓用ソケット、S字管、波状管、フレキシブル継手等があります。

### 2.配管部

基本的には直管による配管設計となり、ステンレス鋼管の剛性を補う必要があります。そのため常に各種変位を吸収する配管構造を意識すると共に、障害物を回避する方法を工夫する必要があります。ステンレス配管の場合、伸縮可とう式継手によるエルボ返し配管および波状管等を採用することにより問題点を解決できます。

### 3.止水栓(仕切弁)および量水器部

基本的には分岐部配管構造と同様ですが、狭い宅地内等での器具類の設置、交換を容易にする配慮が特に必要となり、そのためのステンレス配管部品として各種のアダプタ類、S字管、フレキシブル管継手、波状管等が用意されています。

### 4.異種管との接続

ステンレス鋼管と異種管との接続には各種の方法がありますが、代表例は34頁に示す通りです。

# 水道分岐配管システム〔ステンレスサドル付分水栓・止水栓〕

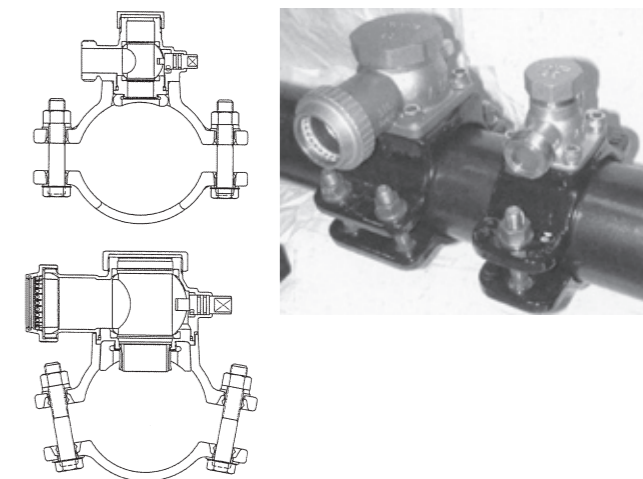
## 概要

ステンレス分岐埋設配管システムの一環として、サドル付分水栓、止水栓のステンレス化を図りました。

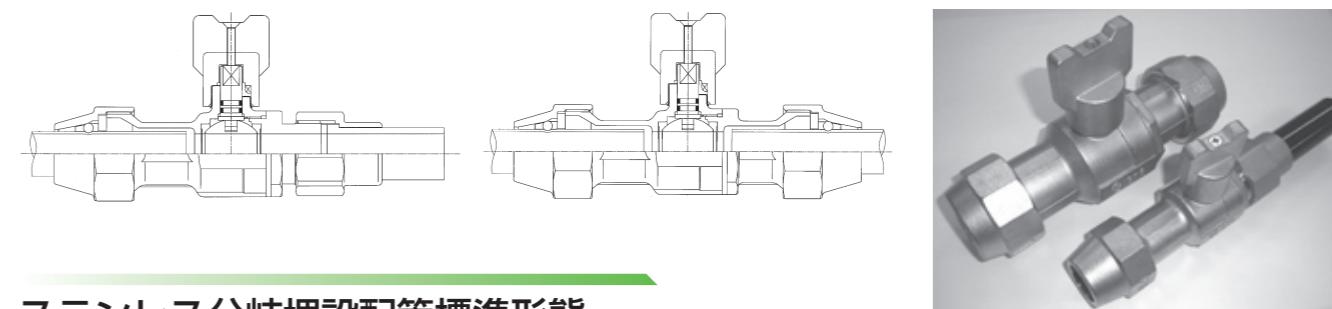
## 特長

- ①ステンレスサドル付分水栓は、ボール式弁の採用と共に、シートは弾力にすぐれ、開閉がスムーズで気密性も群を抜いています。本管口径は50mm～350mm（取出し口径20mm～50mm）です。
- ②ステンレス止水栓は、金属材料部がすべて耐食性、耐久性にすぐれたステンレス製で、伸縮可とう式継手を一体化しています。ボール式止水機構の採用により、小型、軽量で開閉もスムーズです。口径は20mm～50mmです。

### ●ステンレスサドル付分水栓

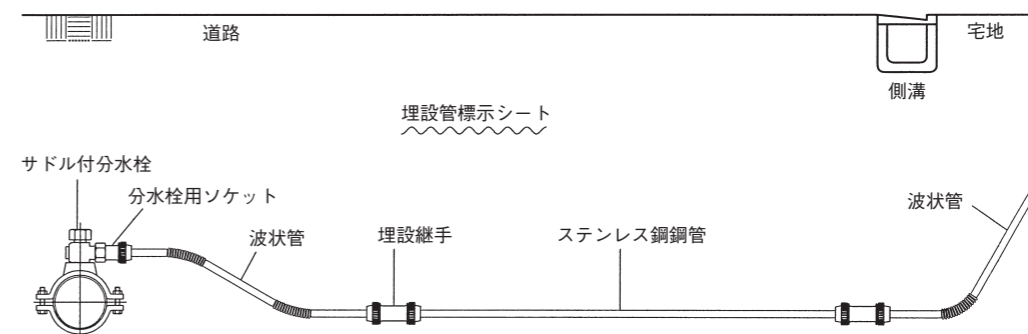


### ●ステンレス止水栓

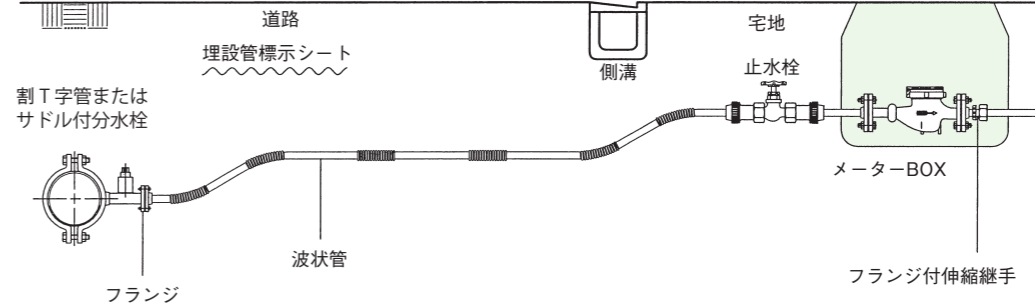


## ステンレス分岐埋設配管標準形態

### 例3 配管距離が長い場合の施工例



### 例4 φ50mmの配管例





# 水管橋・配水管

ステンレス鋼鋼管は、その特長である耐食性、強度、軽量等を生かして水管橋や配水管としても使用されています。中大径管の工事は溶接加工が主体となりますが、安定した溶接を行うためには「コンピュータ制御によるステンレス固定管自動溶接工法」もあります。また、部材加工方式を取り入れることにより、品質がより安定し、工期を短縮できます。

1999年3月、厚生省水道環境部（当時）では「水道施設整備における費用縮減対策実施事例集」に、メンテナンスフリーのステンレス鋼鋼管の有利性を記載しています。これらの水管橋、配水管に使用されるステンレス鋼鋼管は、JIS G 3459（配管用ステンレス鋼管）、JIS G 3468（配管用溶接大径ステンレス鋼管）が主体となっています。

## ●ステンレス水管橋



▲橋梁添架形式パイプビーム水管橋



▲トラス補剛形式水管橋

## ●ステンレス配水管



▲斜面埋設配管

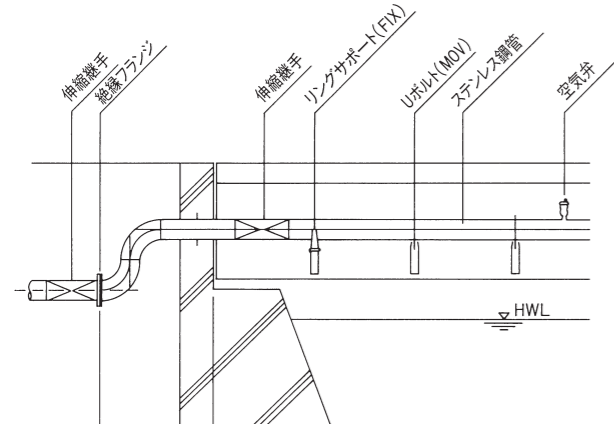


▲自動溶接工法

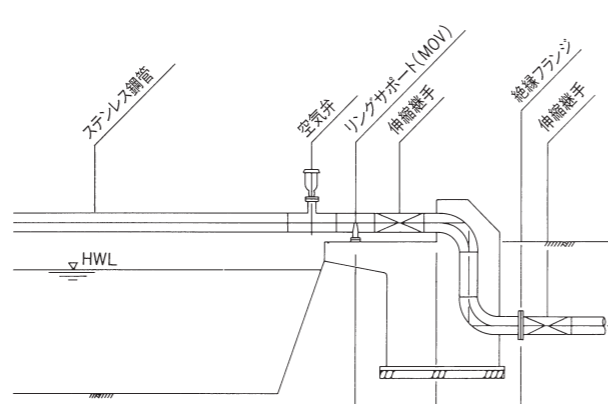


▲自動溶接工法

### ①ステンレス鋼添架形式水管橋



### ②ステンレス鋼パイプビーム形式水管橋

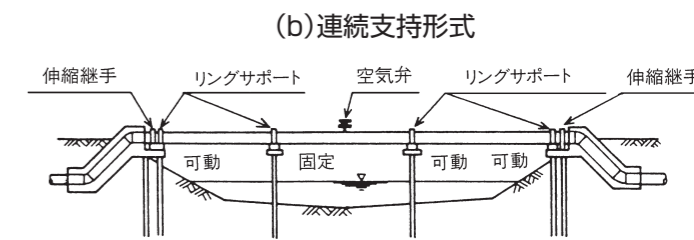
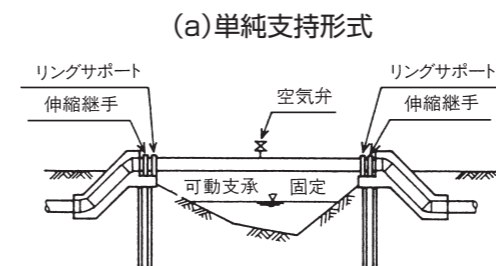


## 水管橋の構造形式

水管橋の形式選定には、調査および計画等の諸事項を十分に検討し、架設位置の地理的条件に最も適した形式を選択します。

### ステンレス鋼水管橋の一般的構造形式

種別	構造形式	
パイプビーム水管橋	単径間	単純支持形式 一端固定・一端自由支持形式
	多径間	多径間単純支持形式 連続支持形式
補剛水管橋	桁補剛形式	フランジ補剛形式
	トラス補剛	四弦トラス補剛形式 三角トラス補剛形式
アーチ水管橋	アーチ	アーチ形式
添架水管橋	橋梁添架	鋼橋添架形式 コンクリート橋添架形式



構造形式図

## ●その他のステンレス鋼鋼管使用例



▲浄水場装置配管



▲仮設配管

## 種類

適用規格のSUS304・SUS316とします。

## 物理的性質・機械的性質

項目	物理的・機械的数値
基本質量	(SUS304)7.93
	(SUS316)7.98
引張強さ	520 N/mm <sup>2</sup> 以上
耐力	205 N/mm <sup>2</sup> 以上(0.2%耐力)
縦弾性係数	1.93×10 <sup>5</sup> N/mm <sup>2</sup>
せん断弾性係数	7.43×10 <sup>4</sup> N/mm <sup>2</sup>
ポアソン比	0.3
線膨張係数	1.73×10 <sup>-5</sup> /°C

# 他管材との比較

## ●一般配管用ステンレス鋼管と他管種との流量比較(ℓ/min) ヘーゼン・ウィリアムスの式による

管種	流量決定根拠	呼び径 (上段:一般配管用ステンレス鋼管 中段:配管用炭素鋼管、塩ビライニング鋼管 下段:銅管)															
		13Su	20	25	30	40	50	60	75	80	100	125	150	200	250	300	
		15A	20	—	25	32	40	50	65	80	100	125	150	200	250	300	
一般配管用 ステンレス鋼管 (C=150 <sup>*1</sup> )	v=2.0による	—	—	—	—	—	—	—	—	683	1,147	1,738	2,389	4,168	6,455	9,204	
	R=440による	7	16	34	53	101	144	257	486	—	—	—	—	—	—	—	
	v=3.5による	—	—	—	—	—	—	—	—	—	—	—	—	7,294	11,296	16,107	
	R=440による	7	16	34	53	101	144	257	486	720	1,424	2,461	4,180	—	—	—	
配管用炭素鋼管 (C=100 <sup>*2</sup> )	v=2.0による	—	—	—	—	—	—	—	—	—	—	2,270	3,949	6,090	8,750		
	R=440による	6	13	—	25	49	73	138	265	417	841	1,488	—	—	—	—	
塩ビライニング鋼管 (C=130 <sup>*3</sup> )	v=2.0による	—	—	—	—	—	—	—	—	—	967	1,515	2,126	3,759	5,806	8,409	
	R=440による	5	11	—	24	50	78	153	306	475	—	—	—	—	—	—	
銅管 (C=130 <sup>*3</sup> )	v=1.4による	—	—	—	—	—	—	—	265	380	660	1,025	1,470	2,580	4,006	5,745	
	R=440による	6	15	30	—	51	79	—	—	—	—	—	—	—	—	—	

v:流速(m/sec) R:単位摩擦損失圧力(Pa/m) C:流量係数

※1 ステンレス協会の調査結果より

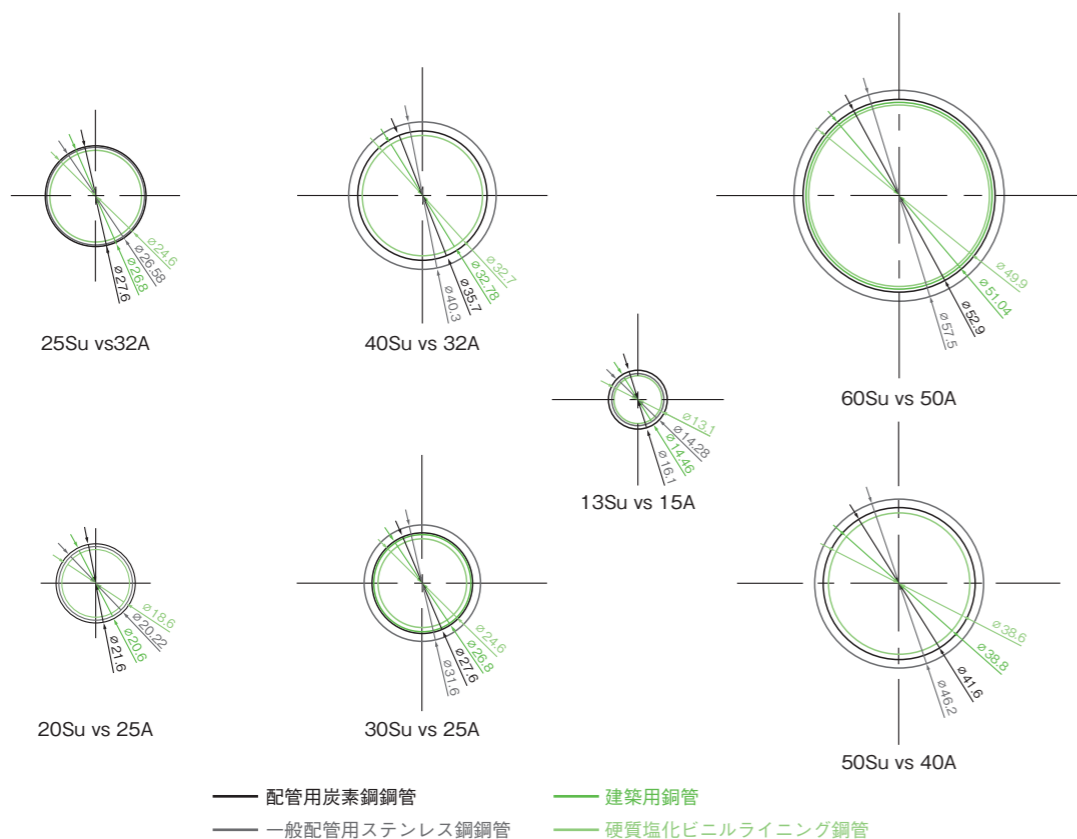
※2 空調和衛生工学便覧 第14版 空調和設備編より

※3 SHASE-S206-2009 給排水衛生設備基準・同解説より

注①: V値(流速)については、一般的な数値である2.0m/sec(銅管は1.4m/sec)と設定した。但し一般配管用ステンレス鋼管については、上限値である3.5m/secも加えて、各々の流量を比較した。

注②: R値(単位摩擦損失圧力)については、流体による摩擦損失が過大になると、ポンプの能力を大きくするなどの対策が必要となるため、440Pa/mを最大値として設定した。この場合、小径管は摩擦損失が抑制条件となり、管径が大きくなると設定流速でもR値は440Pa/m以下となる。表中の“—”は、摩擦損失圧力優先か流速優先かを示したものである。

## ●各管種別内径比較



一般配管用ステンレス鋼管との内径比較

## ●他管材との実内径および質量比較

呼び径			外径 (mm)	一般配管用 ステンレス鋼管 JIS G 3448			建築用銅管 JIS H 3300			硬質塩化ビニル ライニング鋼管 JWWA K 116			配管用炭素鋼管 JIS G 3452			圧力配管用 炭素鋼管 (Sch40) JIS G 3454		
Su	A	B		実内径 (mm)	質量 (kg/m)	質量比 (SUS=1)	実内径 (mm)	質量 (kg/m)	質量比 (SUS=1)	実内径 (mm)	質量 (kg/m)	質量比 (SUS=1)	実内径 (mm)	質量 (kg/m)	質量比 (SUS=1)	実内径 (mm)	質量 (kg/m)	質量比 (SUS=1)
13			15.88	14.28	0.30	1	14.46	0.30	1									
15	1/2		21.7							13.1	1.40	4.67	16.1	1.31	4.37	16.1	1.31	4.37
20			22.22	20.22	0.53	1	20.60	0.49	0.92									
20	3/4		27.2							18.6	1.82	3.43	21.6	1.68	3.17	21.4	1.74	3.28
25			28.58	26.58	0.69	1	26.80	0.69	1									
30	25	1	34.0	31.6	0.98	1				24.6	2.61	2.66	27.6	2.43	2.48	27.2	2.57	2.62
40	32	1 1/4	34.92				32.78	1.02	0.82									
40			42.7	40.3	1.24	1				32.7	3.61	2.91	35.7	3.38	2.73	35.5	3.47	2.80
50	40	1 1/2	41.28				38.80	1.39	0.98									
50			48.6	46.2	1.42	1				38.6	4.16	2.93	41.6	3.89	2.74	41.2	4.10	2.89
60	50	2	53.98				51.04	2.17	0.99									
60			60.5	57.5	2.20	1				49.9	5.66	2.57	52.9	5.31	2.41	52.7	5.44	2.47
75	65	2 1/2	66.68				63.38	3.01	1.08									
75			76.3	73.3	2.79	1				64.9	7.92	2.84	67.9	7.47	2.68	65.9	9.12	3.27
80	80	3	79.38				75.72	3.99	0.92									
80			89.1	85.1	4.34	1				76.7	9.50	2.19	80.7	8.79	2.03	78.1	11.3	2.60
100	100	4	104.78				99.96	6.93	1.24									
100			114.3	110.3	5.59	1				101.3	13.1	2.34	105.3	12.2	2.18	102.3	16.0	2.86
125	125	5	130.18				124.64	9.91	1.44									
125			139.8	135.8	6.87	1				126.8	16.2	2.36	130.8	15.0	2.18	126.6	21.7	3.16
150	150	6	155.58				149.38	13.3	1.10									
150			165.2	159.2	12.1	1				150.2	21.5	1.78	155.2	19.8	1.64	151.0	27.7	2.29
200	200	8	216.3															
200			216.3	210.3	15.9	1				204.7	30.1	1.89	199.9	42.1	1.89	199.9	42.1	2.65
250	250	10	267.4															
250			267.4	261.4	19.8	1				254.2	42.4	2.14	248.8	59.2	2.14	248.8	59.2	2.99
300	300	12	318.5															
300			318.5	312.5	23.6	1				304.7	53.0	2.25	297.9	78.3	2.25	297.9	78.3	3.32

注: 1、外径欄の上段は、建築用銅管サイズを示します。

注: 2、一般配管用ステンレス鋼管は、呼び径25Suまでが建築用銅管サイズ (JIS H 3300)、30Su以上は配管用炭素鋼管 (JIS G 3452) サイズとなっています。



# 異種管との接続例

ステンレス鋼鋼管と異種管とを直接接合すると、水質などの環境および接合機材によっては、異種金属接触腐食（ガルバニック腐食）をおこす場合がありますので、ステンレス鋼鋼管と異種管を絶縁する必要があります。

## ステンレス鋼鋼管と各種継手・弁類の直接接合の可否

ステンレス鋼鋼管に対して			備 考
継手材質	記 号	可否 <sup>[注1]</sup>	
可鍛铸铁、炭素鋼、合金鋼、鋳鋼等（含むめっき・ライニング）	FCMB27-05 等	×	铸铁、炭素鋼、合金鋼、及び鋳鋼等との電位差が大きいので電氣的に絶縁する必要があります
銅	C1220 等	○	電位が近似しているので、実用的に問題なし
青銅（含む鉛対策表面処理）	CAC406 等	○	電位が近似しているので実用的に問題なし <sup>[注2]</sup>
鉛レス青銅合金	CAC911 等	○	
耐脱亜鉛腐食黄銅	C3604 等	○	日本伸銅協会の技術標準 JBMA T303 (JIS H 3250) の付属書 B に相当) における第一種に適合する、耐脱亜鉛腐食黄銅とする（但し、使用温度は 60℃以下）。
プラスチック	PEX、PE、PB、PVC-U 等	○	プラスチックが電気の不良導体であるので問題なし

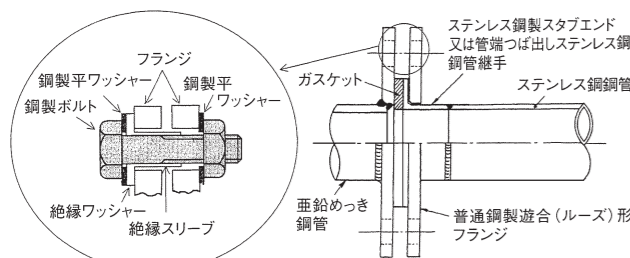
[注1]○印は可、×印は絶縁処理が必要

[注2]但し、埋設配管において、ステンレス鋼鋼管と青銅製サドル付分水栓や止水栓等を接合する場合は、絶縁処理が望ましい。

### ●フランジ接続例

#### 炭素鋼鋼管、ダクタイル鋳鉄管との接続法

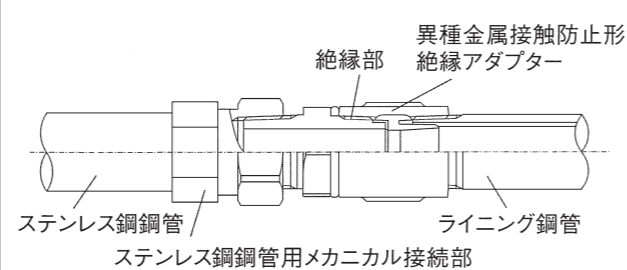
##### (1) 絶縁スリーブ・ワッシャーによる接続



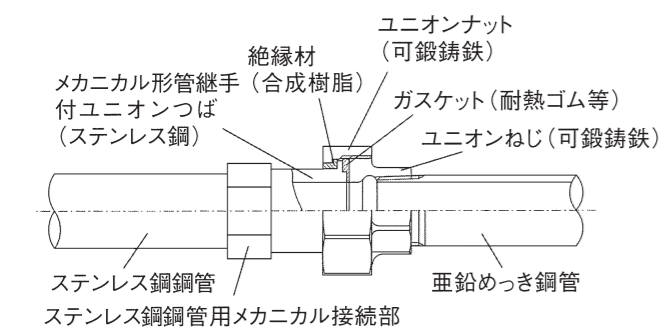
##### (2) その他絶縁コートフランジ法や絶縁シート法による方法もある

### ●メカニカル形管継手接続例

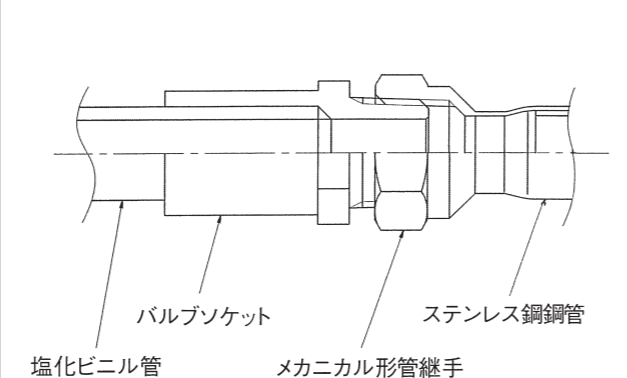
#### ①ライニング鋼管



#### ②炭素鋼鋼管



#### ③塩化ビニル管



# ステンレス配管とリサイクル

1. 世界では、嘗ての大量消費型社会から、循環型社会への移行が進み、資源の有効利用がこれからの大きな課題となっております。ほぼ100%リサイクル可能なステンレスは、これからの循環型社会の貴重な資源です。高価な金属を無駄にしないためにも、ステンレス配管システムのリサイクル化を進めましょう!

ステンレス製品は、使用済となった後でも品位を低下させることなく、ほぼ100%リサイクルすることが可能です。溶かすだけで何度も新しい素材に生まれ変わることができるので、ステンレス配管システムを含む多くのステンレス製品は、既に原料の約60%がリサイクルスクラップなのです。

また、ステンレスには耐食性を保たせるために、クロムやニッケルといった貴重で価値の高い金属が多く含まれていますから、端材や廃材となったスクラップも他の管材と比べ、リサイクル業者に高価で引き取られます。（但し、ステンレスの鋼種を明確にしておくことが必要場合があります。）

つまり、資源価値があり、長寿命が期待でき、さらに半永久的にリサイクルできるステンレス配管システムを採用することは、将来に貴重な財産を残すこととなり、産業廃棄物やCO2排出量等の環境負荷を低減することができるのです。

2. ステンレス配管システムのリサイクルは、実はこれから始まります。

ステンレスを製造設備に使用してきた食品メーカーや、石油化学工業関連の会社、さらにステンレスを製品素材として使用してきた加工メーカーなどでは、ステンレスのリサイクルは当たり前で、ステンレスの板や帯については、80%以上が回収されています。

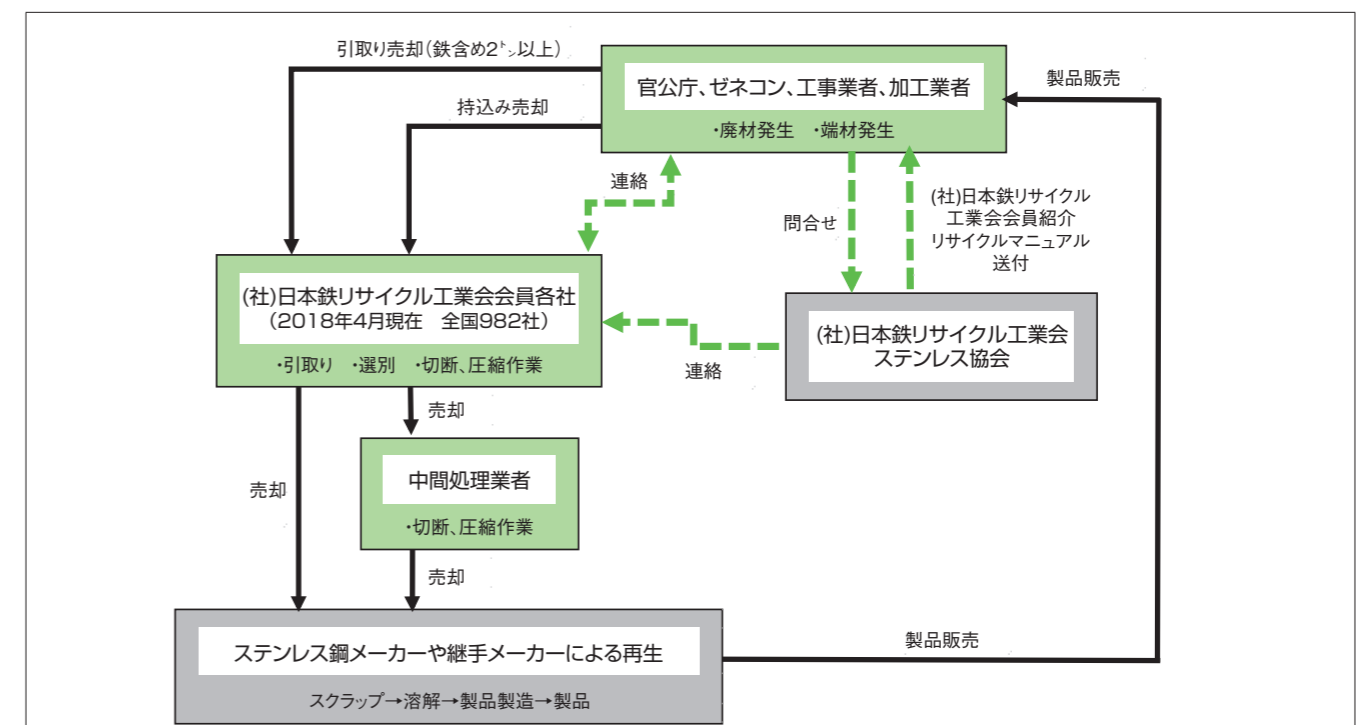
一方で、ステンレス配管システムとしてステンレス鋼鋼管やステンレス鋼製継手などが使われ始めて、建築設備分野では40年以上、水道分野でも35年以上が経過しましたが、耐久性に優れたステンレス配管は、まだ建築廃材（スクラップ）になる量が少なく、ステンレス配管システムのリサイクルは、まさにこれからスタートしようとしています。

3. ステンレス製品には、既にリサイクルシステムができ上がっており、安心して任せられます。

ステンレスは鉄鋼原料の一種類として、(社)日本鉄リサイクル工業会の会員会社により回収され、ステンレス鋼メーカーなどに送られます。つまりステンレスには、既に立派なリサイクルシステムがあります。

そこでステンレス協会では、(社)日本鉄リサイクル工業会とタイアップして、以下の図のようなステンレス配管システム廃材のリサイクル体制を整えました。

\* 図：ステンレス配管システム廃材のリサイクル体制フロー



備考：(社)日本鉄リサイクル工業会 TEL 03-5695-1541 FAX 03-5695-1548

## ステンレス配管システム廃材のリサイクル作業の流れ

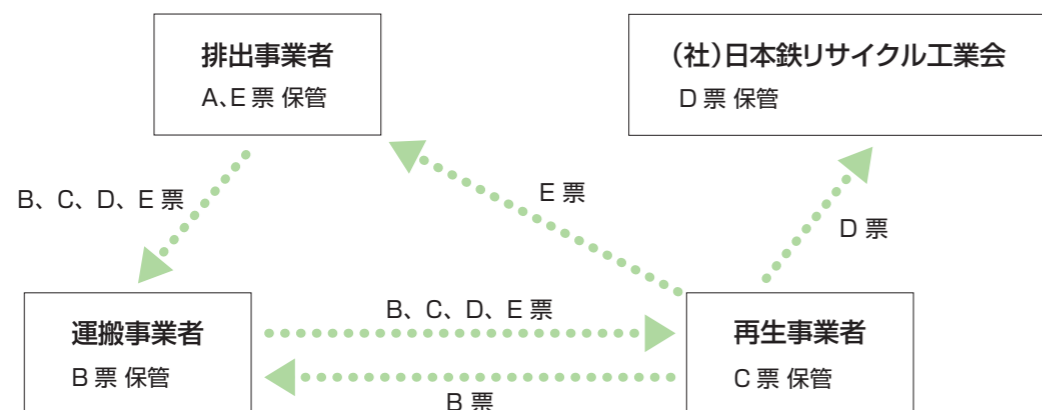
- ①ステンレス協会または(社)日本鉄リサイクル工業会に、ステンレス配管の端材、廃材をリサイクルしたい旨、電話で申し入れます。
- ②(社)日本鉄リサイクル工業会では、皆さまの近くにどんな会員会社があるかをご案内します。
- ③案内された会社等から適当な会社を選択し、引き取りまたは持ち込み方法、価格など売買条件を相談・交渉し、話がまとまれば、ステンレス配管廃材を持ち込むか、もしくは引き取りに来てもらいます。また、必要に応じて、会員会社は「金属リサイクル伝票」を送付します。
- ④会員会社にて引き取られた配管廃材は、直接（もしくは中間処理業者によって、金属別および鋼種別に選別され、切断加工や圧縮加工を行なった後）、ステンレス鋼メーカーや継手メーカーに売却されます。
- ⑤売却されたステンレス鋼スクラップは鉄鋼メーカーによって原料として使用され、電気炉にて溶解し、鋳造を経て、圧延や加工を行なうことで、ステンレス鋼板やステンレス棒鋼、ステンレス鋳造品として、新たな素材に生まれ変わります。

## 「金属リサイクル伝票」について

ステンレススクラップのほとんどは有価物として、廃棄物の場合は廃棄物処理法第14条1項および6項の「専ら再生利用の目的となる産業廃棄物」に該当する「もっぱら物スクラップ」として、リサイクルされております。廃棄物を扱うためには都道府県知事等の許可を必要とし、扱いに際してはマニフェストを発行しなければなりません。しかし、「もっぱら物スクラップ」については、業の許可もマニフェスト発行も不必要と定められています。

(社)日本鉄リサイクル工業会では、「もっぱら物スクラップ」の再生利用を証明するために「金属リサイクル伝票」を発行しております。伝票使用を強制しているものではないので、すべての(社)日本鉄リサイクル工業会会員会社が保有しているわけではありません。必要な場合は「金属リサイクル伝票」を使用したい旨、会員会社にご相談ください。

## 「金属リサイクル伝票」の流れ



金属リサイクル伝票は5枚綴りとなっています。内訳は以下のとおりです。

- ・A票：排出事業者控え用
- ・B票：運搬事業者保存用
- ・C票：再生事業者保存用
- ・D票：工業会本部保存用
- ・E票：排出事業者保存用

※詳しくはステンレス協会・(社)日本鉄リサイクル工業会発行の「ステンレス配管と継手のリサイクルマニュアル」をご参照ください。

ステンレス協会 配管システム普及委員会(五十音順)				
■鋼板・鋼管				
	●会社名	●住所	●電話番号	
1	日新製鋼株式会社	〒100-8366 千代田区丸の内3-4-1 新国際ビル	03-3216-6254	
2	日新製鋼ステンレス鋼管株式会社	〒660-0092 尼崎市鶴町1番地	06-6416-1031	
■継手類				
3	イノック株式会社	〒550-0013 大阪市西淀川区千舟1-2-13	06-6531-7377	
4	株式会社MIEテクノ	〒104-0032 中央区八丁堀3-22-11 八重洲第三長岡ビル	03-3553-7871	
5	オーエヌ工業株式会社	〒708-0011 津山市上田邑3235-2	0868-28-0171	
6	株式会社キッツ	〒408-8515 北杜市長坂町長坂上条2040	0551-20-4147	
7	株式会社昭和螺旋管製作所	〒115-0051 北区浮間5-3-3	03-3966-2286	
8	ショーボンドマテリアル株式会社	〒103-0015 中央区日本橋箱崎町7-8	03-6861-7411	
9	シンワ工業株式会社	〒113-0021 文京区本駒込5-73-3 駒込SKビル	03-3947-0171	
10	JFE継手株式会社	〒596-8585 岸和田市田治米町153-1	072-445-6425	
11	ジャパン・エンチニアリング株式会社	〒113-0021 文京区本駒込2-27-15 JESビル	03-3945-1471	
12	大平洋特殊鋳造株式会社	〒100-0005 千代田区丸の内1-4-1 丸の内永楽ビル	03-4243-1258	
13	タイヨージョイント株式会社	〒111-0036 台東区松が谷1-9-12 SPKビル501	03-5246-6251	
14	株式会社多久製作所	〒528-0068 甲賀市水口町ひのきが丘33-2 近江水口第2テクノパーク	0748-65-1287	
15	株式会社永島製作所	〒925-0003 羽咋市寺家町タ1-9	0767-22-7011	
16	日本ヴィクトリック株式会社	〒520-3035 栗東市霊仙寺3-14-63	077-553-5121	
17	ノーラエンジニアリング株式会社	〒102-0072 千代田区飯田橋4-8-4 第二プレシーザビル3階	03-3221-1682	
18	東尾メック株式会社	〒586-0012 河内長野市菊水町8-22	0721-53-2281	
19	日立金属株式会社	〒511-8511 桑名市大福2	0594-24-2083	
20	株式会社フジキン	〒530-0012 大阪市北区芝田1-4-8	06-6787-7141	
21	株式会社ベンカン	〒143-8567 大田区山王2-5-13 大森北口ビル	03-3777-1531	
22	株式会社リケンCKJV	〒933-0983 高岡市守護町2-12-1	0766-22-4604	

## ステンレス配管ガイド - 2018 -

1999年10月1日 発行  
 2002年 2月1日 改訂  
 2005年 4月1日 改訂  
 2012年 5月1日 改訂  
 2015年 7月1日 再版  
 2018年 5月1日 改訂  
 定 価 ●本体価格 1,500円+消費税  
 編集者 ●ステンレス協会 配管システム普及委員会  
 発行者 ●鶴澤政晴  
 発行所 ●ステンレス協会  
 〒103-0025 東京都中央区日本橋茅場町3-2-10(鉄鋼会館)  
 TEL (03) 3669-5691 (代)・FAX (03) 3669-5690  
<http://www.jssa.gr.jp>

ステンレス協会  
 配管システム普及委員会ホームページ

**GREENPIPE**  
 ステンレス配管システムのすべて

<http://www.jssa.gr.jp>





〒103-0025 東京都中央区日本橋茅場町3-2-10 (鉄鋼会館)  
TEL (03) 3669-5691 (代) ・ FAX (03) 3669-5690  
<http://www.jssa.gr.jp>



印刷時に有害な廃液が出ない  
「水なし印刷」で印刷しています。



VOC(揮発性有機化合物)成分ゼロの  
地球にやさしいインキを使用しました。



GREEN PRINTING JPFI  
F-B10128

