

ステンレス鋼管と異種金属とを接続する場合の絶縁施工について
(建築設備配管編)

平成 27 年 9 月

ステンレス協会 配管システム普及委員会

1. 異種金属の接触によって起こるガルバニック腐食とは

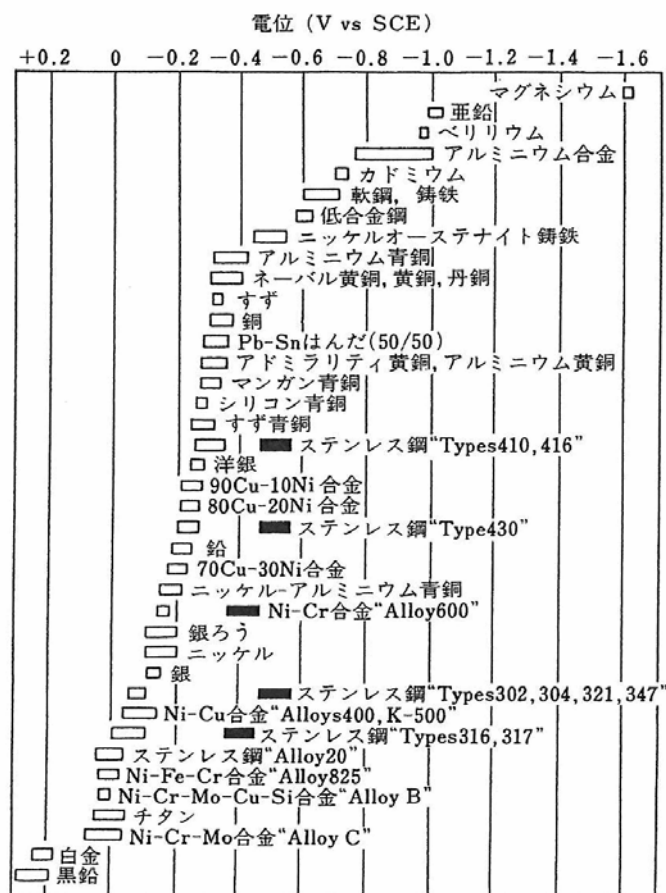
一般的に、水等の電解液中で電位の異なる二つの金属が接すると、両者の間に電池を形成し、電位の卑な金属がアノード（陽極）となって腐食が助長され、電位の貴な金属がカソード（陰極）となって腐食が抑制されます。アノード側で助長される腐食現象を異種金属接触腐食（ガルバニック腐食）と呼んでいます。

表-1 に、腐食の助長、抑制の傾向を知る目安となる、海水中における金属の自然電位の例を示します。ステンレス鋼や銅は比較的貴な電位の金属に属し、これに対して炭素鋼や亜鉛は卑な電位の金属に属します。

従って、電解液中でステンレス鋼と卑な金属の炭素鋼を接触させると、電位差が大きくガルバニック電流が生じて、炭素鋼の腐食が助長されることになります。

この現象を判りやすく表示したのが図-1 です。

表-1 海水中における電位例



※ 1) 測定条件：流速 2.4 ~ 4.0 m/s, 温度 10 ~ 27℃
 ※ 2) ■■■■■：局部腐食を起こしているときの電位
 (活性態の電位)

(出所) ステンレス鋼便覧 (第3版)

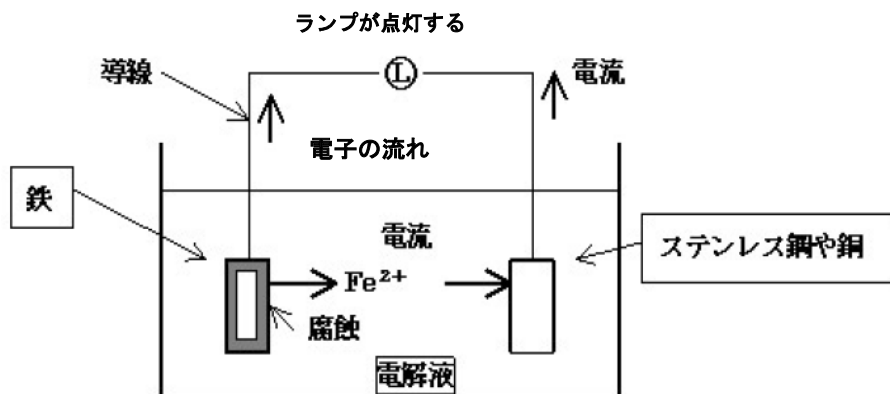


図-1 ステンレス鋼や銅と鉄の接続によって生ずる電位差による電池

2. ステンレス鋼管と異種金属とを接触する場合の絶縁の要否

ステンレス鋼管と電位差の少ない異種金属を接続する場合は、そのまま直接接続しても構いませんが、電位差が大きい場合は、ガルバニック腐食を防止するために（ガルバニック電流が流れないように）両者の間を電氣的に絶縁する必要があります。

直接接続して良いか否かは、一般的に表-2に基づいて判断されます。

表-2 ステンレス鋼管と異種材料との直接接合の可否

接続する相手の材質	直接接続の可否	理由
銅 青銅 耐脱亜鉛腐食黄銅 ^{※1}	○	電位が近似しているので実用的に問題なし。
鉛	○	はんだ成分に鉛を含有しており表面が不動態化されているので問題なし。
硬質ポリ塩化ビニル	○	樹脂が電気の不導体であるので問題なし。
炭素鋼(亜鉛めっきしたものを含む)、鋳鉄・鋳鋼類	×	電位差が大きいので電氣的に絶縁する必要がある。
黄銅	×	脱亜鉛腐食が促進される恐れがある。

注 1) ○は絶縁処理不要。×は絶縁処理必要。

2) ※1 一般社団法人日本伸銅協会（以下 伸銅協会）の技術標準 JBMA T303（JIS H 3250 の付属書 B に相当する）における第一種に適合する、耐脱亜鉛腐食黄銅とする（但し、使用温度は 60℃以下）。

3. 絶縁接合の種類

絶縁フランジによる方法と、絶縁ねじ込み継手による方法とがあり、一般的な例を以下に示します。

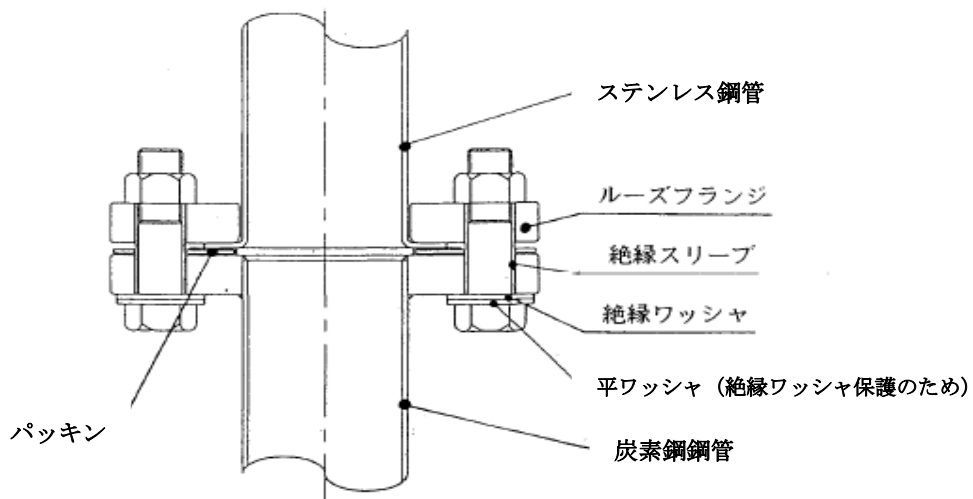


図-2 絶縁スリーブ・ワッシャーによるフランジ接合

(注) 絶縁スリーブ・ワッシャー体型も市販されている。

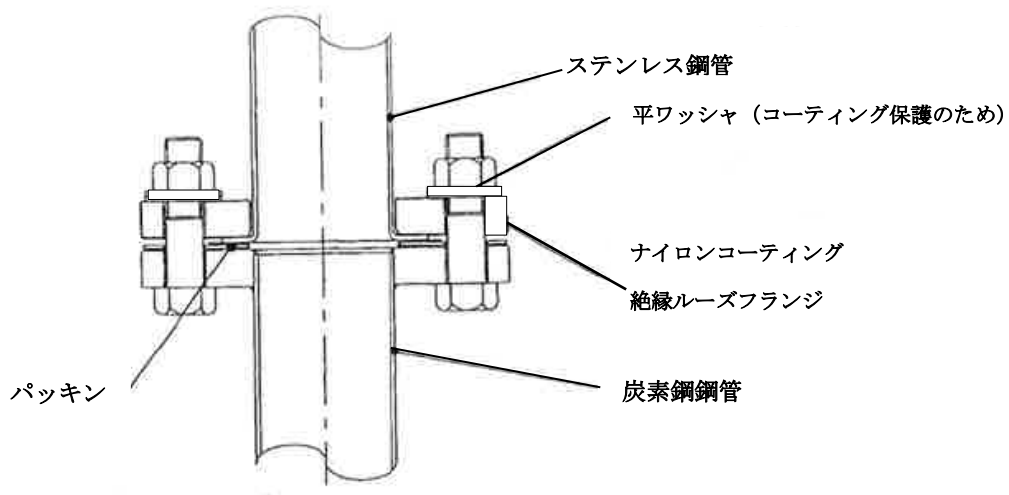


図-3 絶縁コートフランジによる接合

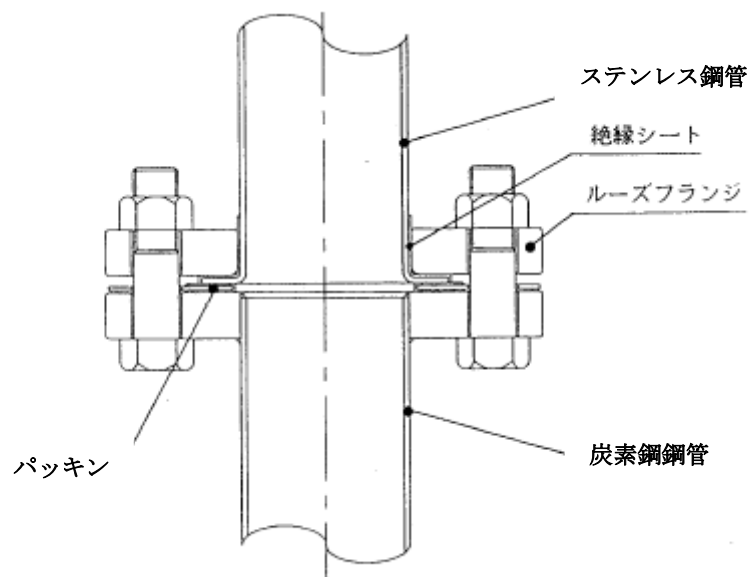


図-4 絶縁シートによるフランジ接合

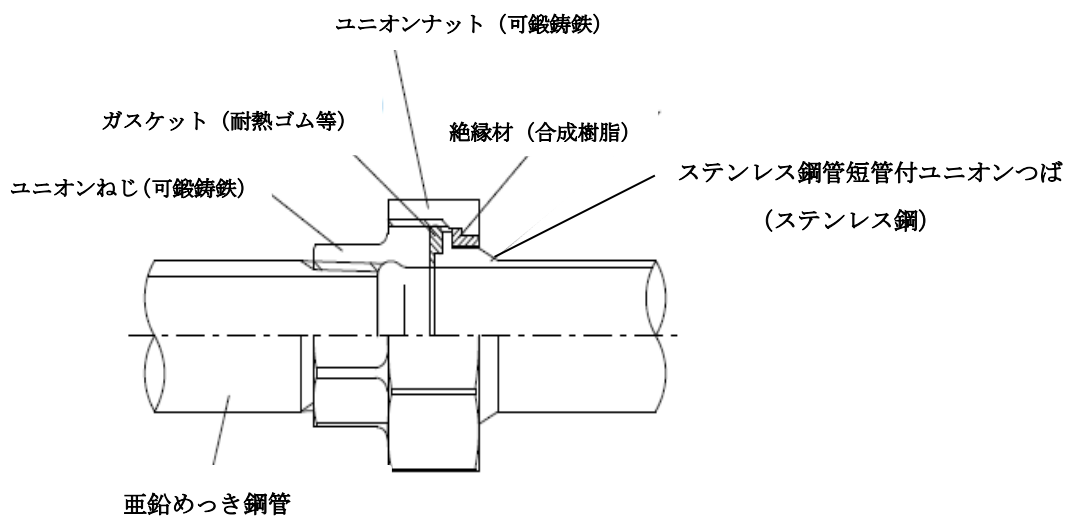


図-5 絶縁ユニオンによる接合

4. 電氣的に外部短絡が無い場合の接合方法

電氣的に外部短絡が無く、完全に絶縁されている場合は、絶縁部に図-2 から図-5 のような絶縁接合を行います。その場合の異種管との接合例を図-6 に、機器類との接合例を図-7 に示します。

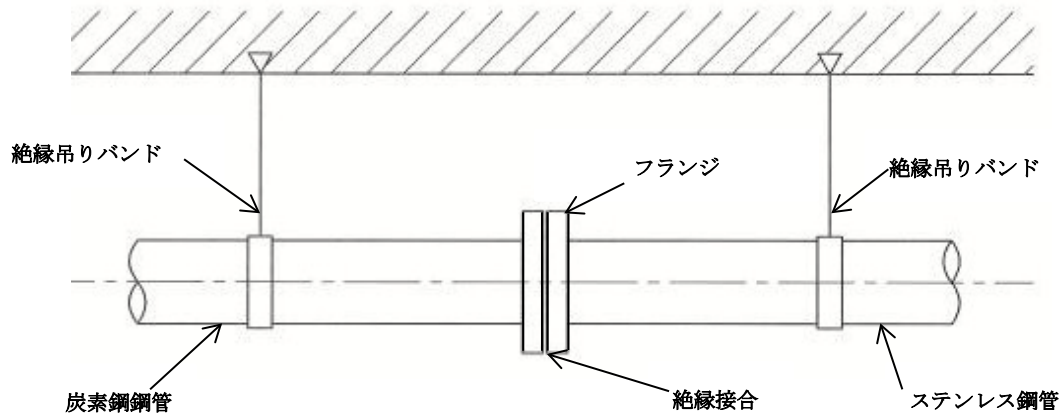


図-6 異種管との接合例

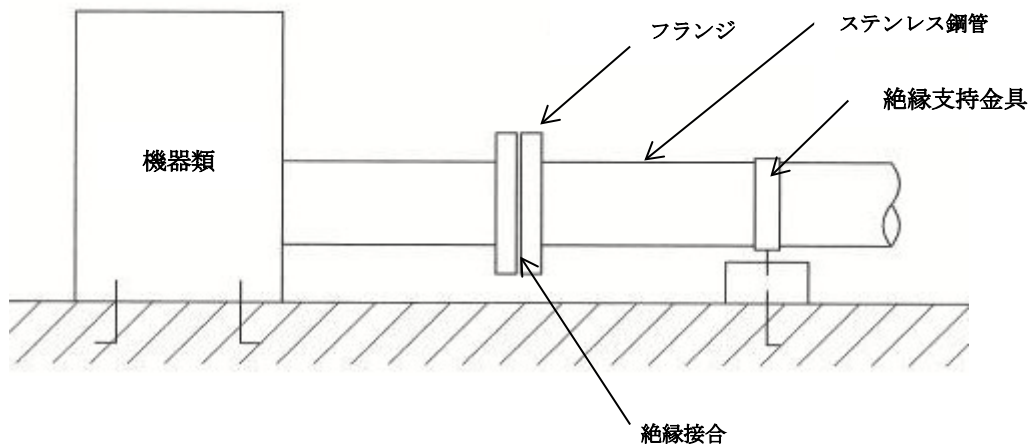


図-7 機器類との接合例

5. 参考 ー 国土交通省による絶縁接続方法に対する指針

絶縁接続に関しましては、国土交通省においても指針を示されておりますので以下にご紹介いたします。

国土交通省大臣官房官庁営繕部監修の「公共建築工事標準仕様書（機械設備工事編）平成 25 年度版」におきましては、「鋼管とステンレス鋼管の接続は、絶縁フランジ接合とし、接合要領は、特記による。なお特記がない場合は、標準図 施工 3（異種管の接合要領）による。」とされています。

一方、「機械設備工事監理指針 平成 25 年度版」におきましては、「「標仕」では、給水・給湯又は開放系の冷温水及び冷却水配管にあつては、重要機器の接水部材料と配管材料が、「鋼とステンレス」又は「鋼と銅」のように、イオン化傾向が大きく異なる場合は、絶縁継手を使用し絶縁を行うものとし、設置箇所及び絶縁継手の仕様は、特記によるものとしている。また異種管の接合においては「鋼管とステンレス鋼管」又は「鋼管と銅管」の場合は、「標仕」に規定する絶縁フランジ接合とし、接合要領は、特記によるものとしています。

なお、特記に要領が示されていない場合は、「標準図」施工 3（異種管の接合要領）によるものとしている。」となっております。更に、その他の絶縁継手として、「標仕」で規定している方法の他、本資料の図－2 から図－5 に示すような絶縁接合が、鋼管と支持金物・躯体鉄筋・機器類等を通じて電氣的に短絡がない場合の接続方法として紹介されています。

ところが「機械設備工事監理指針 平成 19 年度版」および「公共建築設備工事標準図（機械設備工事編） 平成 19 年度版」より、さらに空衛便覧 14 版からも、「標準図」施工 3（異種管の接合要領）のうち、「絶縁フランジ 2 個を絶縁ライニング鋼管で繋いだ継手」（図－8）および「許容腐食量より計算で求める場合の算出式」が、現場における使用実績が少ないことを理由に削除されております。

従いまして、配管は図－2 から図－5 に示すような絶縁接合により、図－6、図－7 のごとく施工するべきと考えます。

ただし、配管内部と配管外部の間に電氣的短絡があるかどうかの確認は必要であり、配管接続後で、管内通水前¹⁾、フランジ前後の絶縁抵抗値が 1 MΩ 以上の性能を有することを条件とします（「機械設備工事監理指針 絶縁継手」より）。なお、配管外部との電氣的短絡が認められた場合には、「許容腐食量より計算で求める場合の算出式」を参考として、図－8 の絶縁処置を施すことが必要です。

- 1) 「機械設備工事監理指針 絶縁継手」では 「管内充水前」とあるが、水を入れる前であることが重要なため、ステンレス協会では「管内通水前」と表示する。

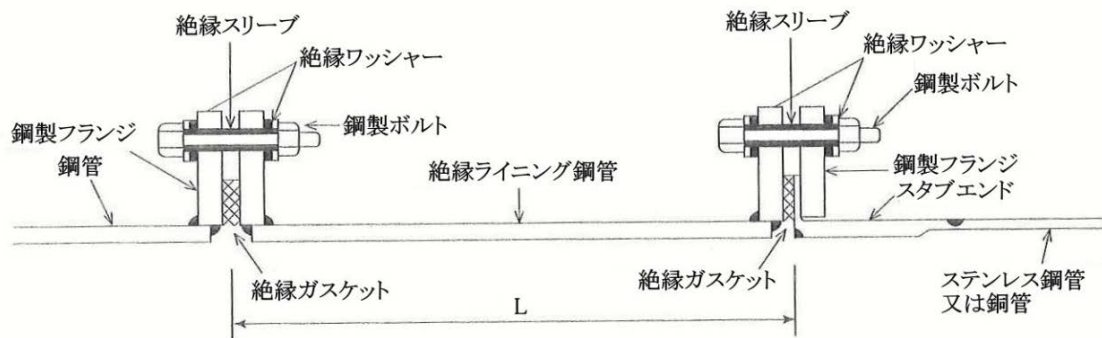


図-8 ステンレス鋼管又は銅管と鋼管の接続（絶縁処置の例）「標準図」施工3

(国土交通省監修 機械設備工事管理指針（平成16年版）)

絶縁継手の長さ	$L = E\sigma \times S / I \dots\dots\dots (I)$
	E: 電位差 (V) 0.5V (鋼-ステンレス)
	σ : 水の電気伝導 ($\mu\text{S}/\text{cm}$) 水道水: 250 $\mu\text{S}/\text{cm}$ 工業用水: 400 $\mu\text{S}/\text{cm}$
	S: 絶縁継手の内断面積 (cm^2)
	I: 許容電流値 (A)
許容電流値	$I = W \div Kt \dots\dots\dots (II)$
	W: 許容腐食量 (g)
	K: 腐食する金属の電気化学当量 (mg/クーロン) 0.2894 mg/クーロン (2価の鉄)
	t: 時間 (sec) 30年... 9.48×10^8 秒

許容腐食量より計算で求める場合の算出式

(国土交通省監修 機械設備工事管理指針（平成16年版）)

*但し、計算によらない場合は長さ 500mm 以上かつ管径の 6 倍以上とする（エルボが接続され、曲がっている場合は軸長とする）（国土交通省監修 平成16年版 公共建築設備工事標準図（機械設備工事編）施工3 注2より）。

6. 補足

絶縁処理の可否を配管系統、接続環境別等に整理すると、表-3及び表-4の通りです。

＜ステンレス鋼管と各種材質・部材との接続時の絶縁処理について＞

表-3 各種材質との関係

用途	接続相手の材質							
	鉄 ²⁾	銅	黄銅	耐脱亜鉛腐食黄銅 ⁵⁾	青銅	アルミニウム	樹脂 ⁶⁾	ステンレス
給水管	×	○	×	○	○	×	○	○
給湯管	×	○	×	○	○	×	○	○
冷却水管 ³⁾	×	○	×	○	○	×	○	○
冷温水管 ³⁾	×	○	×	○	○	×	○	○
消火管 ⁴⁾	×	○	×	○	○	×	○	○

注 1)○は絶縁処理不要。×は絶縁処理必要。

2)ねじ切りライニング管を含む。

3)冷却水、冷温水の密閉式でも、現在の設備では補給水が必須のため。

4)乾式は、放水後完全に水が抜けきれていない事例があり、この場合酸素の供給があるため、ガルバニック腐食の可能性はある。

湿式は、定期的に開放検査による水の入替えが行われ、酸素の供給があるためガルバニック腐食の可能性はある。

5)伸銅協会の研究結果によれば、青銅と同じ扱いが可能。但し、伸銅協会技術標準 JBMA T303 (JIS H 3250 の付属書Bに相当する)に規定する、第一種に適合する耐脱亜鉛腐食黄銅とする(但し、使用温度は60℃以下)。

6)ライニング管またはコーティング管のフランジタイプは、樹脂と同等とする。

参考文献 建築設備配管系でのガルバニック腐食とその防止に関する研究 日本建築学会計画系論文集 第487号 p51-60 1996

表-4 各種部材及び配管状態との関係

	接続相手の部材と環境							
	配管	水栓 金具	継手	バルブ	ポンプ	槽類	支持 金具	壁貫通 部
絶縁	表-3	表-3	表-3 a)	表-3 a)	× b)	× b)	× b)	× c)

注 a) 本体がアルミニウムや鋳鉄の場合であっても、接水部分がゴムであって、本体が水に触れない構造の継手やバタフライバルブは、絶縁処理不要。

b) 建築躯体、電気機器等機器類との絶縁を実施し、外部短絡回路が無いようにするための措置。

c) 建築躯体との絶縁及び貫通部で万一鉄筋に触れた場合、結露等の原因による外面でのガルバニック腐食を防止するための措置。

なお、本体が異種金属であっても、継手メーカーが埋設用として開発した、外面被覆が強化され、且つ内面は上記 a) に該当する継手を使用する場合は、絶縁処理不要。

【参考】

*埋設部に使用する場合

裸埋設の場合、土壌腐食が重要な要因となり、腐食環境としては厳しい地域が存在するため、原則として SUS316 を使用するのが良い（埋設配管を SUS304 で施工する場合、裸埋設では地域によって腐食が発生するため、防食テープやポリエチレンスリーブ等で土壌との接触を防止するのが良い）。

但し、電気軌道の近くにおいては、漏洩電流による腐食が考えられることから、SUS316 でも防食処理を行う必要がある。

なお、異種金属であっても、外面被覆が強化され、且つ内面は表-4 の a) に該当する継手を使用する場合、絶縁は不要である。

以上